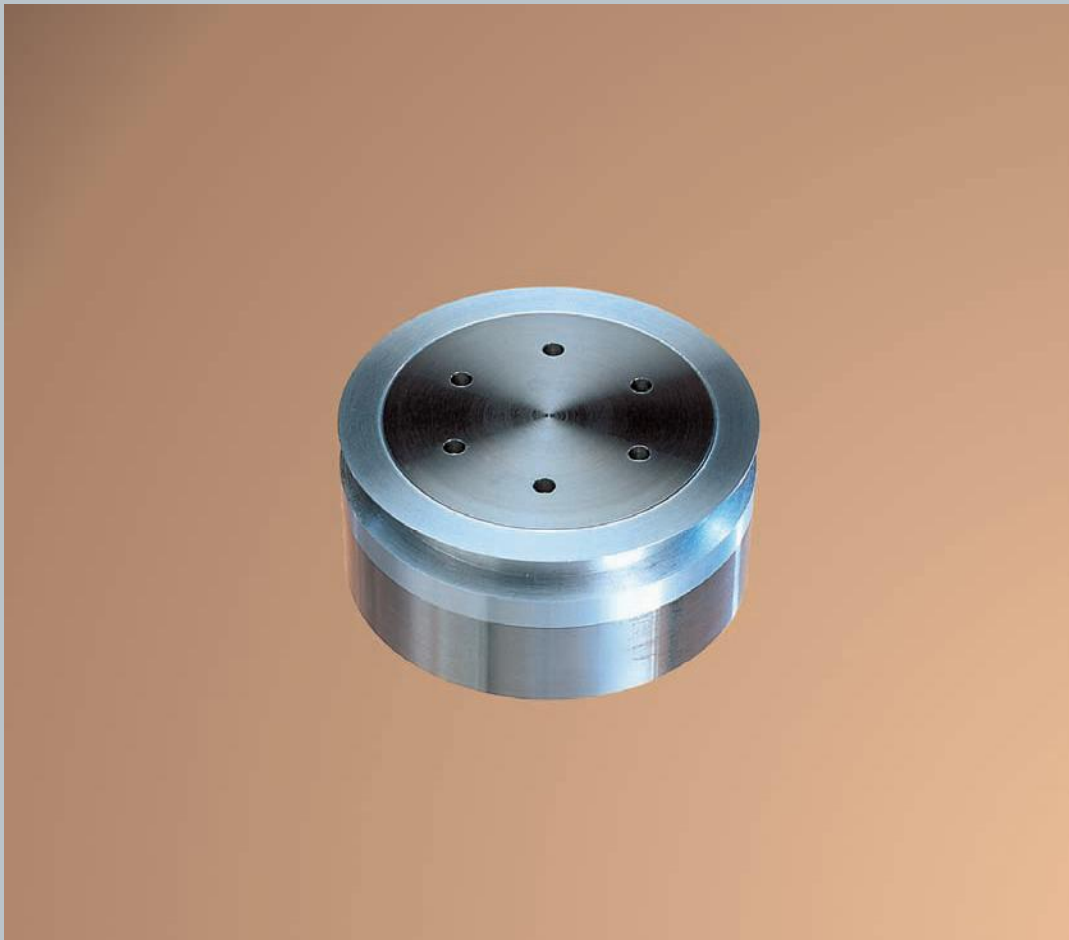


Punkthalter für den Innenausbau *fix point fixtures for indoor use*

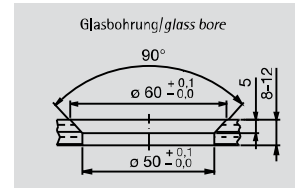
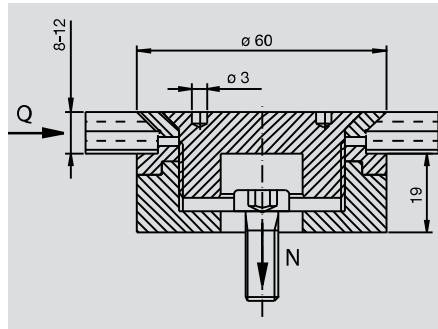


Einzelteile/*single components*

03

Punkthalter für den Innenausbau \varnothing 60 mm / fix point fixtures for indoor use \varnothing 60 mm

Belastungswerte/load values:
maxN = 10 kN, maxQ = 7,5 kN



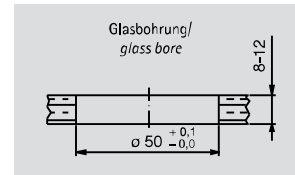
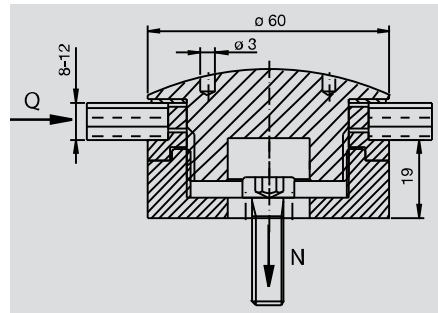
Zubehör
extras

Z058 - verstellbarer Stirnlochschlüssel
3 mm zur Montage der Punktbefestigung/
adjustable face spanner 3 mm for assembly
of the fitting

Artikel-Nr. article-no.	Oberfläche finish	Artikelbezeichnung article name	Plattendicke plate thickness	Merkmale features	VE/Stück pu/piece
7010VA	VA	Punktbefestigung \varnothing 60 mm, flächenbündig Fix point glass fitting \varnothing 60 mm, flush	8 - 12 mm**	2 mm Verstellbarkeit auf 360°. Befestigung mit M8 Zylinderkopfschraube (nicht im Lieferumfang). Senkbuchse aus Aluminium./2 mm adjustable over 360°. Fastened by a M8 cylinder head screw (not included). Countersink aluminum sleeve.	1/4
7011VA				2 mm Verstellbarkeit auf 360°. Befestigung mit M8 Zylinderkopfschraube (nicht im Lieferumfang). Senkbuchse aus schwarzem Kunststoff./2 mm adjustable over 360°. Fastened by a M8 cylinder head screw (not included). Countersink plastic sleeve.	



Belastungswerte/load values:
maxN = 10 kN, maxQ = 7,5 kN



Zubehör
extras

Z058 - verstellbarer Stirnlochschlüssel
3 mm zur Montage der Punktbefestigung/
adjustable face spanner 3 mm for assembly
of the fitting

Artikel-Nr. article-no.	Oberfläche finish	Artikelbezeichnung article name	Plattendicke plate thickness	Merkmale features	VE/Stück pu/piece
7015VA	VA	Punktbefestigung \varnothing 60 mm, erhaben Fix point glass fitting \varnothing 60 mm, raised head	8 - 12 mm**	2 mm Verstellbarkeit auf 360°. Befestigung mit M8 Zylinderkopfschraube (nicht im Lieferumfang), mit schwarzer EPDM-Unterlegscheibe/2 mm adjustable over 360°. Fastened by a M8 cylinder head screw (not included), with black EPDM-washer	1/4

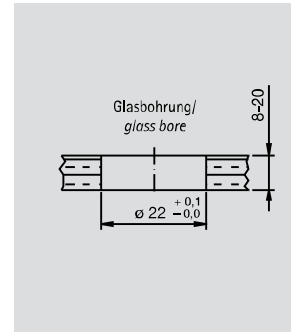
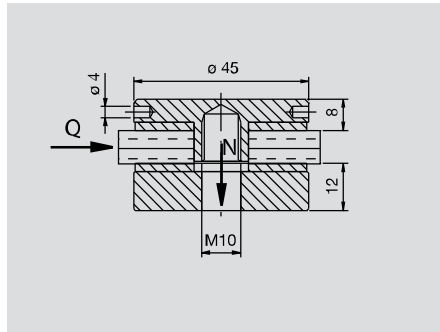
Erklärung zu den Belastungswerten finden sie auf Seite 140/141.
For explanations of load values see pp. 140/141.

**Andere Abmessungen auf Anfrage/ Other dimensions available on request

Punkthalter für den Innenausbau \varnothing 45 mm / fix point fixtures for indoor use \varnothing 45 mm



Belastungswerte/load values:
maxN = 6,0 kN, maxQ = 4,0 kN

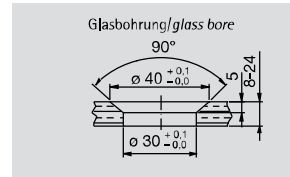
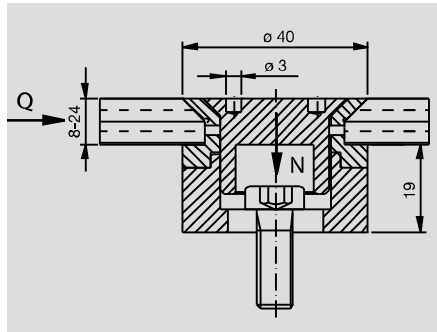


03

Artikel-Nr. article-no.	Oberfläche finish	Artikelbezeichnung article name	Plattendicke plate thickness	Merkmale features	VE/Stück pu/piece
7070VA	VA	Punktbefestigung \varnothing 45 mm, erhaben/ Fix point glass fitting \varnothing 45 mm, raised head	8 - 20 mm	M10 x 50 mm Gewindestift/ M10 x 50 mm threaded stud	1/8
7071VA				M10x80 mm Stockschraube für Holzbefestigung/ M10x80 mm wood screw	

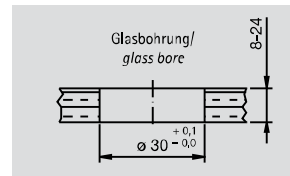
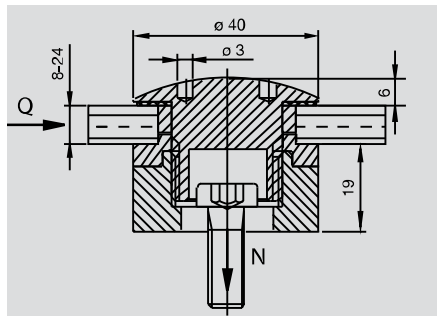
03

Punkthalter für den Innenausbau ø 40 mm /fix point fixtures for indoor use ø 40 mm



Zubehör
extras
Z058 - verstellbarer Stirnlochschlüssel
3 mm zur Montage der Punktbefestigung/
adjustable face spanner 3 mm for assembly
of the fitting

Artikel-Nr. article-no.	Oberfläche finish	Artikelbezeichnung article name	Plattendicke plate thickness	Merkmale features	VE/Stück pu/piece	
7000VA	VA	Punktbefestigung ø 40 mm, flächenbündig/ fix point fittings ø 40 mm, flush	8 - 12 mm**	2 mm Verstellbarkeit auf 360° Befestigung mit M8 Zylinderkopfschraube (nicht im Lieferumfang), Senkbuchse aus Aluminium/ 2 mm adjustable over 360°, fastened by a M8 cylinder head screw (not included), countersink aluminium sleeve	1/4	
7000VA-16			13 - 16 mm**			
7000VA-20			17 - 20 mm**			
7000VA-24			21 - 24 mm**			
7001VA			8 - 12 mm**	2 mm Verstellbarkeit auf 360°, Befestigung mit M8 Zylinderkopfschraube (nicht im Lieferumfang), Senkbuchse aus schwarzem Kunststoff/ 2 mm adjustable over 360°, fastened by a M8 cylinder head screw (not included), countersink black plastic sleeve		8 - 12 mm**
7001VA-16						13 - 16 mm**
7001VA-20						17 - 20 mm**
7001VA-24						21 - 24 mm**



Zubehör
extras
Z058 - verstellbarer Stirnlochschlüssel
3 mm zur Montage der Punktbefestigung/
adjustable face spanner 3 mm for assembly
of the fitting

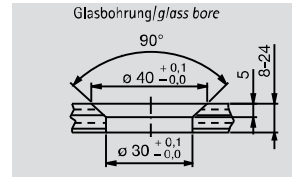
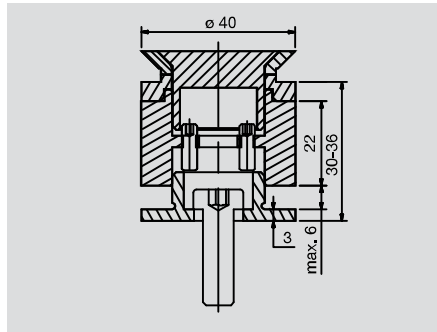
Artikel-Nr. article-no.	Oberfläche finish	Artikelbezeichnung article name	Plattendicke plate thickness	Merkmale features	Glasbohrung glass bore	VE/Stück pu/piece
7005VA	VA	Punktbefestigung ø 40 mm, erhaben/ fix point fittings ø 40 mm, raised head	8 - 12 mm**	2 mm Verstellbarkeit auf 360°, Befestigung mit M8 Zylinderkopfschraube (nicht im Lieferumfang), mit schwarzer EPDM-Unterlegscheibe/ 2 mm adjustable over 360°, fastened by a M8 cylinder head screw (not included), with black EPDM-washer	ø 30 mm	1/4
7005VA-16			13 - 16 mm**			
7005VA-20			17 - 20 mm**			
7005VA-24			21 - 24 mm**			

*variabel/variable	Artikel-Nr. article-no.	Oberflächen finishes	Artikelbezeichnung article name	Merkmale features	VE/Stück pu/piece
	VAS_	VA	Rückenteil für alle Punkthalter ø 40 und 60 mm Auf Anfrage variabel lieferbar/ the back part of all point fastener. You can be variable delivered on request.	Sonderanfertigung mit verlängertem Rückenteil/ custom length wall adapter	Mindestabnahme von 20 Stück/minimum quantity 20 pieces

Artikelnummer-Zusammensetzung: Artikelnummer der Punkthalter-VAS-Maß der Höhe/z.B. 7005VAS35 = Punktbefestigung 7005VA mit Alu-Buchse Wandabstand 35 mm
article explanation: art-no. of the fixture - VAS - heigh dimension/ z.B. 7005VAS35 = fix point fitting with alu bushing wall plate distance 35 mm

**Andere Abmessungen auf Anfrage/ Other dimensions available on request

Punkthalter für den Innenausbau ø 40 mm /fix point fixtures for indoor use ø 40 mm

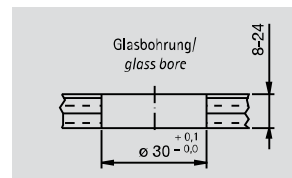
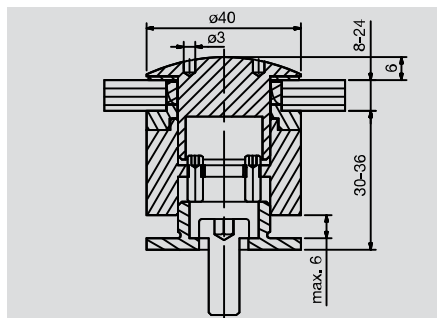


Zubehör
extras

Z058 - verstellbarer Stirnlochschlüssel
3 mm zur Montage der Punktbefestigung/
adjustable face spanner 3 mm for assembly
of the fitting

03

Artikel-Nr. article-no.	Oberfläche finish	Artikelbezeichnung article name	Plattendicke plate thickness	Merkmale features	VE/Stück pu/piece
7002VA	VA	Punktbefestigung ø 40 mm, flächenbündig/ fix point fittings ø 40 mm, flush	8 - 12 mm**	2 mm Verstellbarkeit auf 360°, Wandabstand einstellbar von 30 - 36 mm, Befestigung mit M8 Zylinderkopfschraube (nicht im Lieferumfang), Senkbuchse aus Aluminium/ 2 mm adjustable over 360°, wall glass distance adjustable from 30 - 36 mm, fastened by a M8 cylinder head screw (not included), countersink aluminium sleeve	1/4
7002VA-16			13 - 16 mm**		
7002VA-20			17 - 20 mm**		
7002VA-24			21 - 24 mm**		
7003VA	VA	Punktbefestigung ø 40 mm, erhaben/ fix point fittings ø 40 mm, raised head	8 - 12 mm**	2 mm Verstellbarkeit auf 360°, Wandabstand einstellbar von 30 - 36 mm, Befestigung mit M8 Zylinderkopfschraube (nicht im Lieferumfang), Senkbuchse aus schwarzem Kunststoff/ 2 mm adjustable over 360°, wall glass distance adjustable from 30 - 36 mm, fastened by a M8 cylinder head screw (not included), countersink black plastic sleeve	1/4
7003VA-16			13 - 16 mm**		
7003VA-20			17 - 20 mm**		
7003VA-24			21 - 24 mm**		



Zubehör
extras

Z058 - verstellbarer Stirnlochschlüssel
3 mm zur Montage der Punktbefestigung/
adjustable face spanner 3 mm for assembly
of the fitting

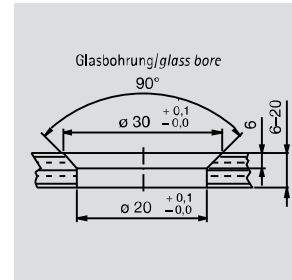
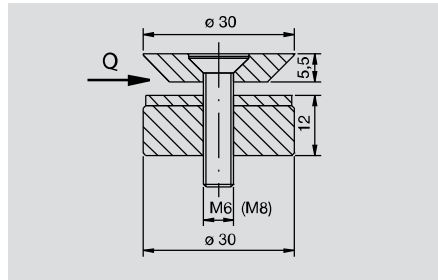
Artikel-Nr. article-no.	Oberfläche finish	Artikelbezeichnung article name	Plattendicke plate thickness	Merkmale features	Glasbohrung glass bore	VE/Stück pu/piece
7004VA	VA	Punktbefestigung ø 40 mm, erhaben/ fix point fittings ø 40 mm, raised head	8 - 12 mm**	2 mm Verstellbarkeit auf 360°, Wandabstand einstellbar von 30 - 36 mm, Befestigung mit M8 Zylinderkopfschraube (nicht im Lieferumfang), mit schwarzer EPDM-Unterlegscheibe/ 2 mm adjustable over 360°, wall glass distance adjustable from 30 - 36 mm, fastened by a M8 cylinder head screw (not included), with black EPDM-washer	ø 30 mm	1/4
7004VA-16			13 - 16 mm**			
7004VA-20			17 - 20 mm**			
7004VA-24			21 - 24 mm**			

Erklärung zu den Belastungswerten finden sie auf Seite 140/141.
For explanations of load values see pp. 140/141.

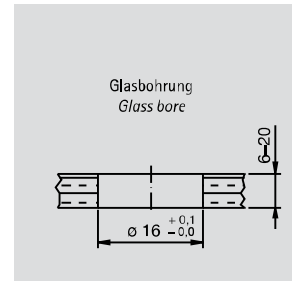
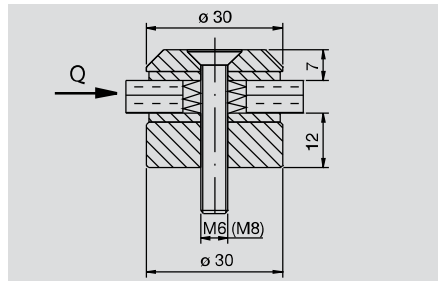
**Andere Abmessungen auf Anfrage/ Other dimensions available on request

Punkthalter für den Innenausbau $\varnothing 30$ mm /fix point fixtures for indoor use $\varnothing 30$ mm

03



Artikel-Nr. article-no.	Oberfläche finish	Artikelbezeichnung article name	Plattendicke plate thickness	Merkmale features	VE/Stück pu/piece
7050E0-M6	E0	Punktbefestigung $\varnothing 30$ mm, flächenbündig/ fix point glass fitting $\varnothing 30$ mm, flush	6 - 15 mm	M6x40 mm Gewindestift/ M6x40 mm threaded stud	1/10
7050E0-M8			6 - 20 mm	M8x45 mm Gewindestift/ M8x45 mm threaded stud	
7051E0			6 - 15 mm	Senkkopfschraube für Holzbefestigung 6 x 60 mm/ countersink wood screw 6 x 60 mm	

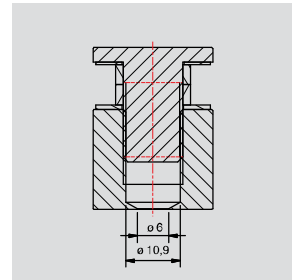
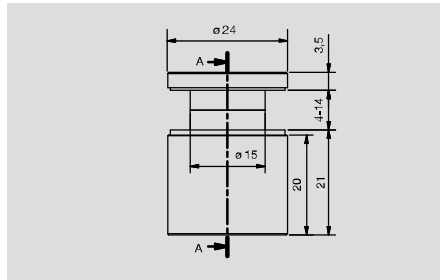


Artikel-Nr. article-no.	Oberfläche finish	Artikelbezeichnung article name	Plattendicke plate thickness	Merkmale features	Glasbohrung glass bore	VE/Stück pu/piece
7082VA-M6	VA	Punktbefestigung $\varnothing 30$ mm/ fix point glass fitting $\varnothing 30$ mm, flush	6 - 12 mm	2 KU-Unterlegscheiben, 1 KU-Schlauchstück, M6x40 mm Gewindestift/ 2 plastic seating rings, 1 pcs plastic tube, M6x40 mm threaded stud	$\varnothing 16$ mm	1/10
7082VA-M8			6 - 20 mm	2 KU-Unterlegscheiben, 1 KU-Schlauchstück, M6x40 mm Gewindestift/ 2 plastic seating rings, 1 pcs plastic tube, M6x40 mm threaded stud	$\varnothing 16$ mm	
7083VA			6 - 12 mm	Senkkopfschraube für Holzbefestigung 6x50 mm 2 KU-Unterlegscheiben, 1 KU-Schlauchstück/ countersink wood screw 6x50 mm, 2 plastic seating rings, 1 pcs plastic tube		

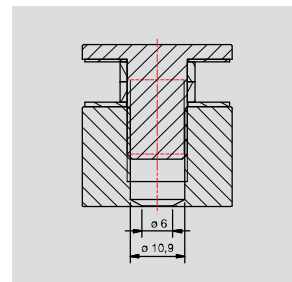
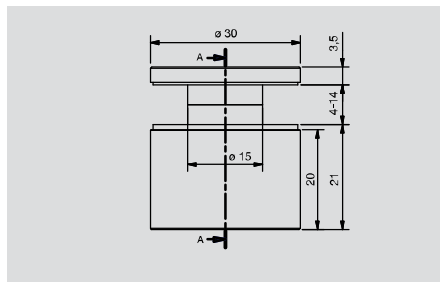
Erklärung zu den Belastungswerten finden sie auf Seite 140/141./
For explanations of load values see pp. 140/141.

Punkthalter für den Innenausbau bis $\varnothing 30$ mm /fix point fixtures for indoor use up to $\varnothing 30$ mm

03



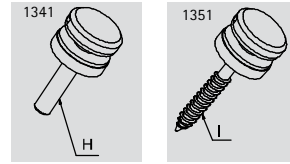
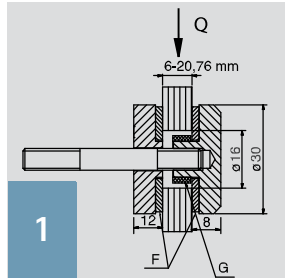
Artikel-Nr. article-no.	Oberfläche finish	Artikelbezeichnung article name	Plattendicke plate thickness	Merkmale features	Glasbohrung glass bore	VE/Stück pu/piece
7063VA	VA	Punktbefestigung $\varnothing 24$ mm/ fix point glass fitting $\varnothing 24$ mm	4-14 mm	2 KU- Unterlegscheiben, 1 Schlauchstück, Befestigung mit $\varnothing 5$ mm Senkkopfschraube (nicht im Lieferumfang)/2 plastic seating rings, 1 pcs plastic tube, fastener with $\varnothing 5$ mm countersink screw (not included)	$\varnothing 16$ mm	1/10



Artikel-Nr. article-no.	Oberfläche finish	Artikelbezeichnung article name	Plattendicke plate thickness	Merkmale features	Glasbohrung glass bore	VE/Stück pu/piece
7064VA	VA	Punktbefestigung $\varnothing 30$ mm/ fix point glass fitting $\varnothing 30$ mm	4-14 mm	2 KU- Unterlegscheiben, 1 Schlauchstück, Befestigung mit $\varnothing 5$ mm Senkkopfschraube (nicht im Lieferumfang)/2 plastic seating rings, 1 pcs plastic tube, fastener with $\varnothing 5$ mm countersink screw (not included)	$\varnothing 16$ mm	1/10

Punkthalter für den Innenausbau \varnothing 30 mm / fix point fixtures for indoor use \varnothing 30 mm

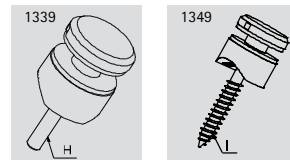
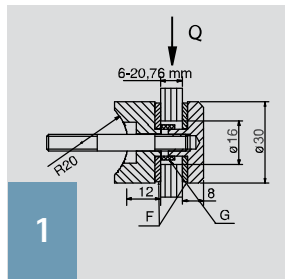
03



Zubehör/extras

Z057 -Hakenschlüssel, Andere Länge der Distanzstücke auf Anfrage! Z057-hook wrench, other lengths of the back part available on request

Art.-Nr. art. no.	Glasdicke ESG glass thick. ESG	Glasdicke VSG mit PVB glass thick. VSG with PVB	Merkmale features	Glasbohrung \varnothing glass bore \varnothing	VE/Stück pu/piece
1341VA 1341VA-M8	6-20 mm	6,76 mm -20,76 mm	Gewindestift M6x60 (M8x60) (H), Glasplattenhalterung mit 2 Stück KU-Unterlegscheiben 1380KU(F), 1 Stück KU-Schlauchstück 10x13x5 (G)/ threaded stud M6x60 (M8x60)(H) glass connector with 2 pcs plastic seating rings 1380KU (F), 1 pc plastic tube 10x13x5 (G)	\varnothing 16 mm	1/10
1351VA			Stockschraube M6x60 (I) für Holzbefestigung, Glasplattenhalterung mit 2 Stück KU-Unterlegscheiben 1380KU (F), 1 Stück KU-Schlauchstück 10x13x5 (G)/ wood screw M6x60(I), glass connector with 2 pcs plastic seating rings 1380KU (F), 1 pc plastic tube 10x13x5 (G)		



Zubehör/extras

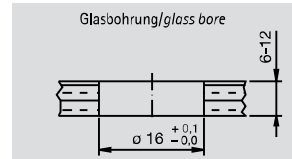
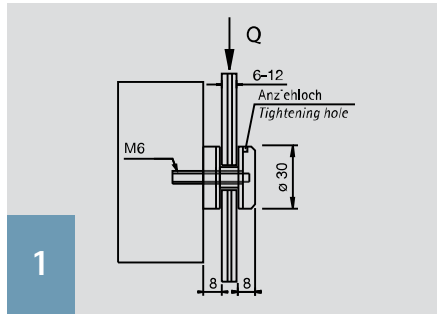
Z057 -Hakenschlüssel, Andere Länge der Distanzstücke auf Anfrage! Z057-hook wrench, other lengths of the back part available on request

Art.-Nr. art. no.	Glasdicke ESG glass thick. ESG	Glasdicke VSG mit PVB glass thick. VSG with PVB	Merkmale features	Glasbohrung \varnothing glass bore \varnothing	VE/Stück pu/piece
1339VA 1339VA-M8	6-20 mm	6,76 mm -20,76 mm	Gewindestift M6x60 (M8x60) (H), Glasplattenhalterung für \varnothing 38-46 mm mit 2 Stk. Unterlegscheiben 1380KU(F), 1 Stk KU-Schlauchstück 10x13x5 (G)/ threaded stud M6x60 (M8x60)(H) glass connector for \varnothing 38-46 mm with 2 pcs plastic seating rings 1380KU (F), 1 pc plastic tube 10x13x5 (G)	\varnothing 16 mm	1/10
1349VA			Stockschraube M6x60 (I) für Holzbefestigung, Glasplattenhalterung für \varnothing 38-46 mm mit 2 Stk KU-Unterlegscheiben 1380KU (F), 1 Stk KU-Schlauchstück 10x13x5 (G)/ wood screw M6x60(I), glass connector for \varnothing 38-46 mm with 2 pcs plastic seating rings 1380KU (F), 1 pc plastic tube 10x13x5 (G)		

Erklärung zu den Belastungswerten finden sie auf Seite 140/141.
For explanations of load values see pp. 140/141.

Punkthalter für den Innenausbau ø 30 mm /fix point fixtures for indoor use ø 30 mm

03

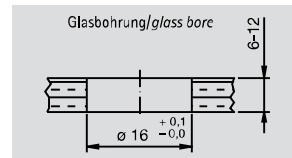
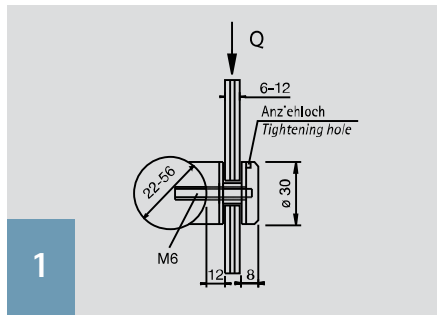


Zubehör
extras

Z057 -Hakenschlüssel/hook wrench

Artikel-Nr. article-no.	Oberflächen finishes	Artikelbezeichnung article name	Plattendicke plate thickness	Merkmale features	Glasbohrung glass bore	VE/Stück pu/piece
4870	ZN Standard- und Sonder- farben s.u./ for all ZN colours refer below	Punktbefestigung/ fix point glass fitting	6 - 12 mm	2 KU-Unterlegscheiben,1 KU-Schlauchstück M6x60 mm Gewindestift/ 2 plastic seating rings, 1 plastic tube, M6x60 mm threaded stud	ø 16 mm	1/10
4872				Stockschraube für Holzbefestigung M6x60 mm/wood screw 6x60 mm		

Belastungswerte/load values: maxQ = 1,0 kN



Zubehör
extras

Z057 -Hakenschlüssel/hook wrench

Artikel-Nr. article-no.	Oberflächen finishes	Artikelbezeichnung article name	Plattendicke plate thickness	Merkmale features	Glasbohrung glass bore	VE/Stück pu/piece
4871	ZN Standard- und Sonder- farben s.u./ for all ZN colours refer below	Punktbefestigung für ø 22-30, 33-42, 38-48, 48-56 mm, andere Durchmesser für Rundrohr auf Anfrage lieferbar./ fix point glass fitting for ø 22-30, 33-42 , 38-48, 48-56 mm, other tube diameters available on request	6 - 12 mm	2 KU-Unterlegscheiben,1 KU-Schlauchstück M6x60 mm Gewindestift/ 2 plastic seating rings, 1 plastic tube, M6x60 mm threaded stud	ø 16 mm	1/10
4873				Stockschraube für Holzbefestigung M6 x 60 mm /wood screw M6 x 60 mm		

Belastungswerte/load values: maxQ = 1,0 kN



ACHTUNG:

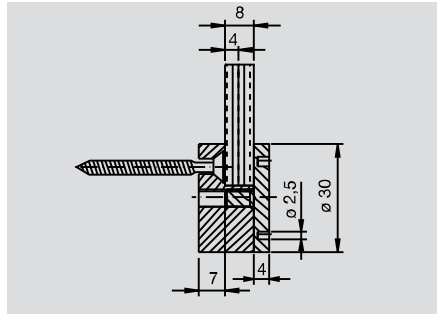
Wir empfehlen ausschließlich folgende Farben für den Aussenbereich:
- ZN1K, ZN5, ZN20K, ZN22K
- ZN12, ZN14, ZN15; ZN16 oder RAL (pulverbeschichtete Klemmbefestigungen)

ATTENTION:

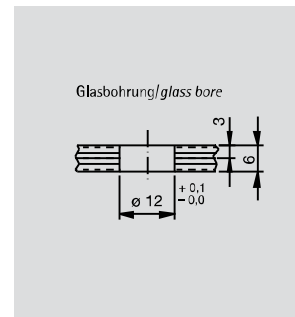
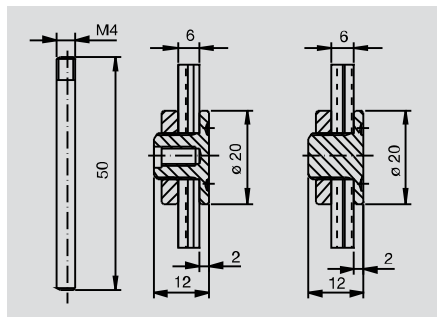
We recommend the following colours exclusively for external use:
- ZN1K, ZN5, ZN20K, ZN22K
- ZN12, ZN14, ZN15, ZN16 or RAL (powder coated clamp fixtures)

Punkthalter für den Innenausbau bis $\varnothing 30$ mm /fix point fixtures for indoor use up to $\varnothing 30$ mm

03

Zubehör
extrasZ059 - verstellbarer Stirnlochschlüssel zur
Montage der Punktbefestigung Größe
2,5 mm/Z059 2,5 mm adjustable face span-
ner for assembly of the fitting size 2,5 mm

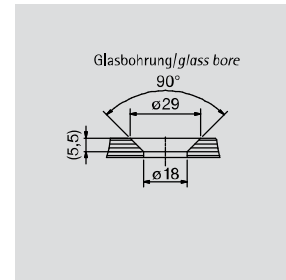
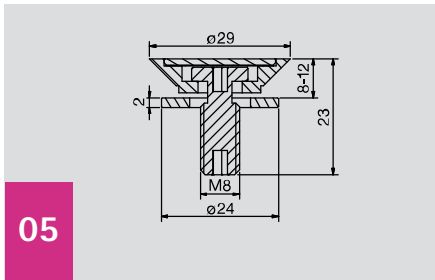
Artikel-Nr. article-no.	Oberflächen finishes	Artikelbezeichnung article name	Plattendicke plate thickness	Merkmale features	VE/Stück pu/piece
7100E0	E0	Punktbefestigung $\varnothing 30$ mm, erhaben fix point glass fitting $\varnothing 30$ mm, raised head	8 mm	Wandbefestigung mit Senkkopfschraube $\varnothing 4,5 \times 60$ mm/ wall assembly with wood screw $\varnothing 4,5 \times 60$ mm	1/10



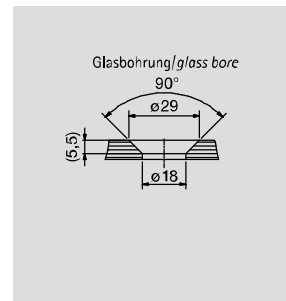
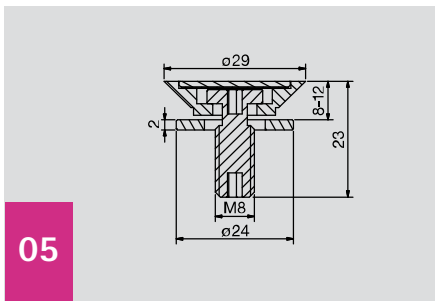
Artikel-Nr. article-no.	Oberflächen finishes	Artikelbezeichnung article name	Plattendicke plate thickness	Merkmale features	Glasbohrung glass bore	VE/Stück pu/piece
7180E0	E0	Punktbefestigung $\varnothing 20$ mm, erhaben fix point glass fitting $\varnothing 20$ mm, raised head	6 mm	handfest anziehen/hand tightened	$\varnothing 12$ mm	1/10
7181E0				handfest anziehen, mit Stift zur Abstützung/ hand tightened with a leaning pin		

Punkthalter für den Innenausbau bis \varnothing 30 mm /fix point fixtures for indoor use up to \varnothing 30 mm

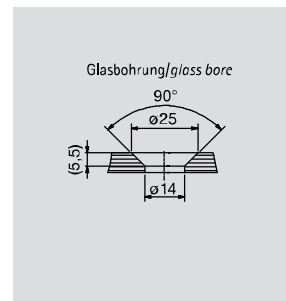
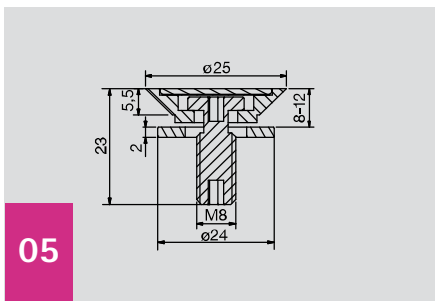
03



Artikel-Nr. article-no.	Oberfläche finish	Artikelbezeichnung article name	Plattendicke plate thickness	Merkmale features	VE/Stück pu/piece
7654E0	E0	Punktbefestigung \varnothing 29 mm, flächenbündig/ fix point glass fitting \varnothing 29 mm, flush	8-12 mm	2 mm Verstellbarkeit auf 360°. Abdeckkappe für Schrauben- kopf. Senkkopfbuchse aus Aluminium/ 2 mm adjustable over 360°. a cap screw adapter, Countersink bushing of aluminum.	1/10



Artikel-Nr. article-no.	Oberfläche finish	Artikelbezeichnung article name	Plattendicke plate thickness	Merkmale features	VE/Stück pu/piece
7655VA	VA	Punktbefestigung \varnothing 29 mm, flächenbündig/ fix point glass fitting \varnothing 29 mm, flush	8 - 12 mm	2 mm Verstellbarkeit auf 360°. Abdeckkappe für Schrauben- kopf. Senkkopfbuchse aus schwarzem Kunststoff./2 mm adjust- able over 360°. a cap screw adapter, Countersink black plastic.	1/10



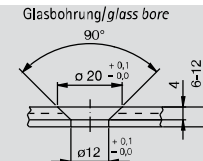
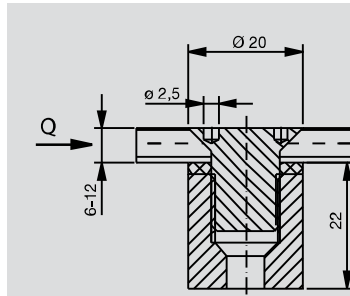
Artikel-Nr. article-no.	Oberfläche finish	Artikelbezeichnung article name	Plattendicke plate thickness	Merkmale features	VE/Stück pu/piece
7657VA	VA	Punktbefestigung \varnothing 25 mm, flächenbündig/ fix point glass fitting \varnothing 25 mm, flush	8 - 12 mm	2 mm Verstellbarkeit auf 360°. Abdeckkappe für Schrauben- kopf. Senkkopfbuchse aus schwarzem Kunststoff./2 mm adjust- able over 360°. a cap screw adapter, Countersink black plastic.	1/10

Punkthalter für den Innenausbau $\varnothing 20 - 22$ mm /fix point fixtures for indoor use $\varnothing 20 - 22$ mm

03



Belastungswerte/
load values: maxQ = 2,5 kN



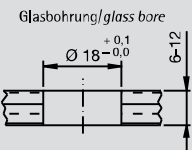
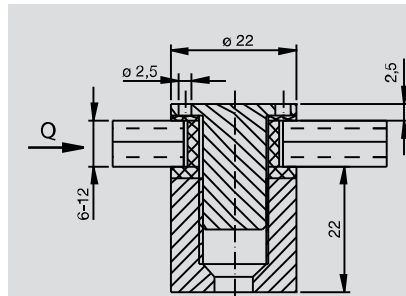
Zubehör
extras

Z059 - verstellbarer Stirnlochschlüssel
2,5 mm zur Montage der Punktbe-
festigung/Z059 adjustable face spanner 2,5 mm
for assembly of the fitting

Artikel-Nr. article-no.	Oberfläche finish	Artikelbezeichnung article name	Plattendicke plate thickness	Merkmale features	VE/Stück pu/piece
7060E0	E0	Punktbe- festigung $\varnothing 20$ mm, flächenbündig Fix point glass fitting $\varnothing 20$ mm, flush	6 - 12 mm**	Befestigung mit $\varnothing 5$ mm Senkkopfschraube (nicht im Liefer- umfang) /fastened by $\varnothing 5$ mm countersink (not included)	1/10



Belastungswerte/
load values: maxQ = 2,0 kN



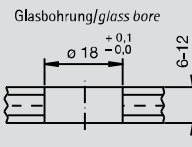
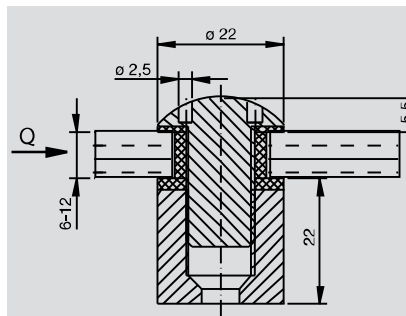
Zubehör
extras

Z059 - verstellbarer Stirnlochschlüssel
2,5 mm zur Montage der Punktbe-
festigung/Z059 adjustable face spanner 2,5 mm
for assembly of the fitting

Artikel-Nr. article-no.	Oberflächen finishes	Artikelbezeichnung article name	Plattendicke plate thickness	Merkmale features	Glasbohrung glass bore	VE/Stück pu/piece
7061	VA VA1 VA2	Punktbe- festigung $\varnothing 22$ mm, erhaben Fix point glass fitting $\varnothing 22$ mm, raised head	6 - 12 mm**	2 KU-Unterlegscheiben, 1 Schlauchstück Befestigung mit $\varnothing 5$ mm Senkkopfschraube (nicht im Lieferumfang) /2 plastic washers, 1 plastic tube, fastened by $\varnothing 5$ mm counter- sink (not included)	$\varnothing 18$ mm	1/10



Belastungswerte/
load values: maxQ = 2,0 kN



Zubehör
extras

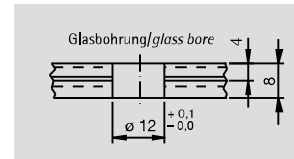
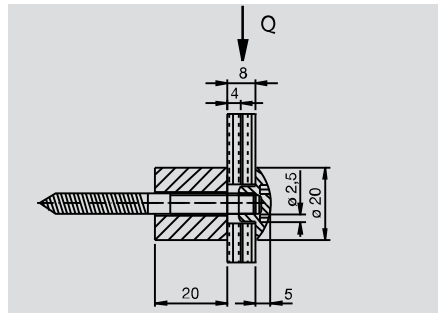
Z059 - verstellbarer Stirnlochschlüssel
2,5 mm zur Montage der Punktbe-
festigung/Z059 adjustable face spanner 2,5 mm
for assembly of the fitting

Artikel-Nr. article-no.	Oberfläche finish	Artikelbezeichnung article name	Plattendicke plate thickness	Merkmale features	Glasbohrung glass bore	VE/Stück pu/piece
7062	VA VA1	Punktbe- festigung $\varnothing 22$ mm, erhaben Fix point glass fitting $\varnothing 22$ mm, raised head	6 - 12 mm**	2 KU-Unterlegscheiben und 1 Schlauchstück Befestigung mit $\varnothing 5$ mm Senkkopfschraube (nicht im Lieferumfang) /2 plastic washers, 1 plastic tube, fastened by $\varnothing 5$ mm counter- sink (not included)	$\varnothing 18$ mm	1/10

**Andere Abmessungen auf Anfrage/ Other dimensions available on request

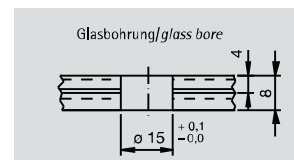
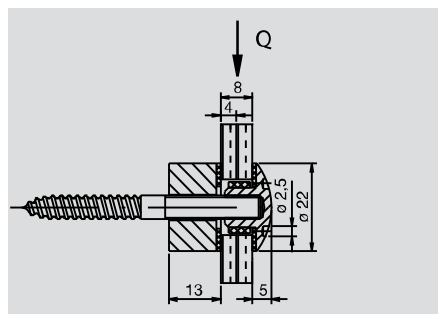
Punkthalter für den Innenausbau $\varnothing 20 - 22$ mm /fix point fixtures for indoor use $\varnothing 20 - 22$ mm

03



Zubehör
extras
Z059 - verstellbarer Stirnlochschlüssel
2,5 mm zur Montage der Punktbe-
festigung/Z059 adjustable face spanner 2,5 mm
for assembly of the fitting

Artikel-Nr. article-no.	Oberfläche finish	Artikelbezeichnung article name	Plattendicke plate thickness	Merkmale features	Glasbohrung glass bore	VE/Stück pu/piece
7110E0	E0	Punktbe- festigung $\varnothing 20$ mm,erhaben fix point glass fitting $\varnothing 20$ mm, raised head	8 mm	Befestigung mit M6x60 mm Stockschraube/ wall assembly with M6x60 mm wood screw	$\varnothing 12$ mm	1/10



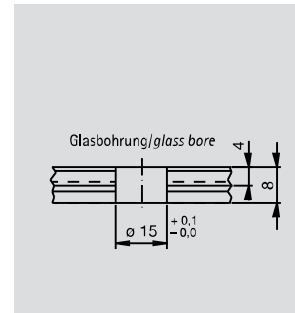
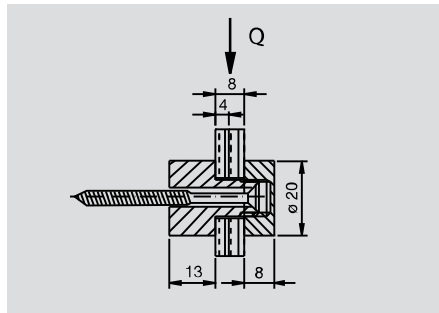
Zubehör
extras
Z059 - verstellbarer Stirnlochschlüssel
2,5 mm zur Montage der Punktbe-
festigung/Z059 adjustable face spanner 2,5 mm
for assembly of the fitting

Artikel-Nr. article-no.	Oberfläche finish	Artikelbezeichnung article name	Plattendicke plate thickness	Merkmale features	Glasbohrung glass bore	VE/Stück pu/piece
7110VA	VA	Punktbe- festigung $\varnothing 22$ mm, erhaben fix point glass fitting $\varnothing 22$ mm, raised head	8 mm	Befestigung mit M6x60 mm Stockschraube/ wall assembly with M6x60 mm wood screw	$\varnothing 15$ mm	1/10

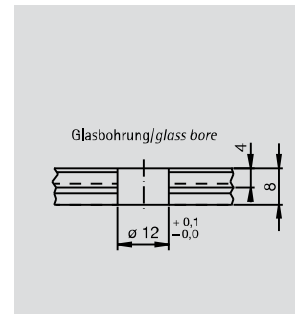
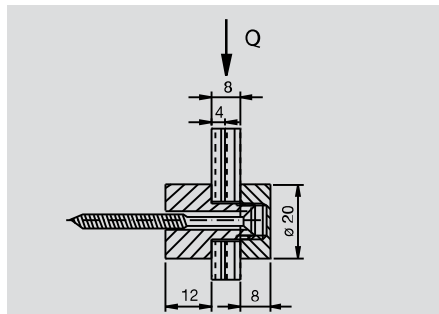
Erklärung zu den Belastungswerten finden sie auf Seite 140/141.
For explanations of load values see pp. 140/141.

Punkthalter für den Innenausbau $\varnothing 20 - 22$ mm /fix point fixtures for indoor use $\varnothing 20 - 22$ mm

03



Artikel-Nr. article-no.	Oberflächen finishes	Artikelbezeichnung article name	Plattendicke plate thickness	Merkmale features	Glasbohrung glass bore	VE/Stück pu/piece
7120VA	VA	Punktbefestigung $\varnothing 20$ mm, erhaben fix point glass fitting $\varnothing 20$ mm, raised head	8 mm	Befestigung mit $\varnothing 4,5 \times 60$ mm Spaxschraube, handfest anziehen/ wall assembly with $\varnothing 4,5 \times 60$ mm wood srew, hand thightened	$\varnothing 15$ mm	1/10

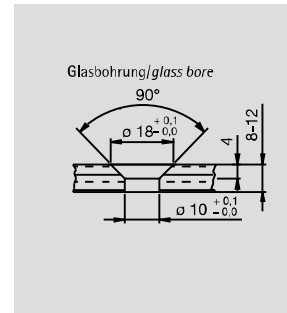
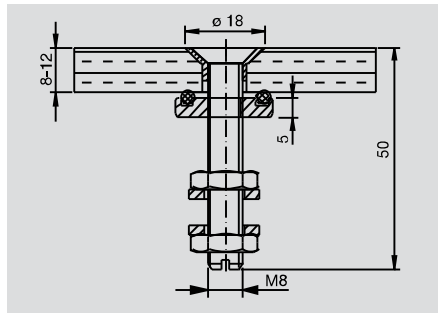


Artikel-Nr. article-no.	Oberflächen finishes	Artikelbezeichnung article name	Plattendicke plate thickness	Merkmale features	Glasbohrung glass bore	VE/Stück pu/piece
7120E0	E0	Punktbefestigung $\varnothing 20$ mm, erhaben fix point glass fitting $\varnothing 20$ mm, raised head	8 mm	Befestigung mit $\varnothing 4,5 \times 60$ mm Spaxschraube, handfest anziehen/ wall assembly with $\varnothing 4,5 \times 60$ mm wood srew, hand thightened	$\varnothing 12$ mm	1/10

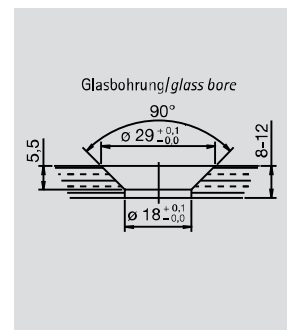
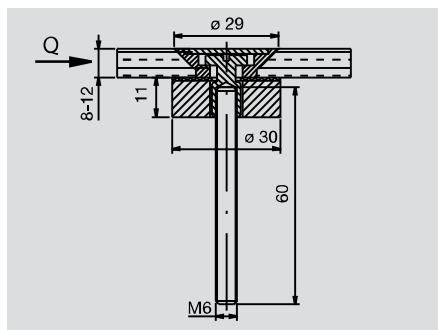
Erklärung zu den Belastungswerten finden sie auf Seite 140/141.
For explanations of load values see pp. 140/141.

Punkthalter für den Innenausbau $\varnothing 20 - 22$ mm /fix point fixtures for indoor use $\varnothing 20 - 22$ mm

03



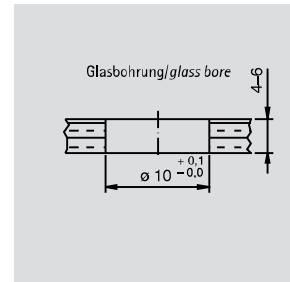
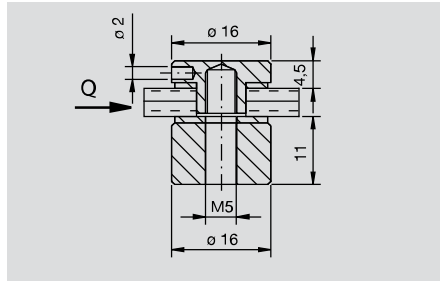
Artikel-Nr. article-no.	Oberfläche finish	Artikelbezeichnung article name	Plattendicke plate thickness	Merkmale features	VE/Stück pu/piece
7650VA	VA	Punktbefestigung $\varnothing 18$ mm, flächenbündig/ fix point glass fitting $\varnothing 18$ mm, flush	8 - 12 mm	Befestigung von hinten, Senkbuchse aus Aluminium/ mountable from rea., countersink aluminium sleeve	1/10



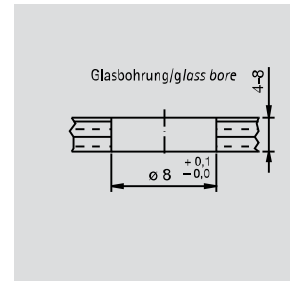
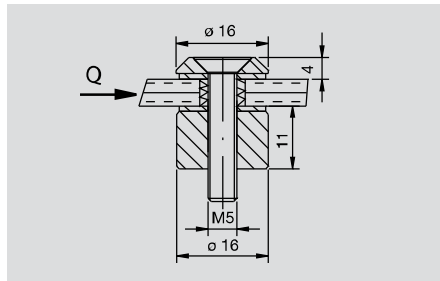
Artikel-Nr. article-no.	Oberfläche finish	Artikelbezeichnung article name	Plattendicke plate thickness	Merkmale features	VE/Stück pu/piece
7656VA	VA	Punktbefestigung $\varnothing 29$ mm, flächenbündig fix point glass fitting $\varnothing 29$ mm, flush	8 - 12 mm	2 mm verstellbar auf 360°, Befestigung mit M6x60 mm Gewindestift, Abdeckkappe für Schraubenkopf Senkkopfbuchse aus schwarzem Kunststoff/2 mm adjustable over 360°, fastened by a M6x60 mm threaded stud, presscap to cover the adjustable srew, countersink black plastic	1/10

Punkthalter für den Innenausbau $\varnothing 16$ mm / fix point fixtures for indoor use $\varnothing 16$ mm

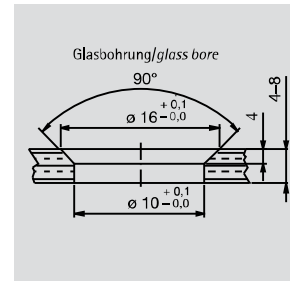
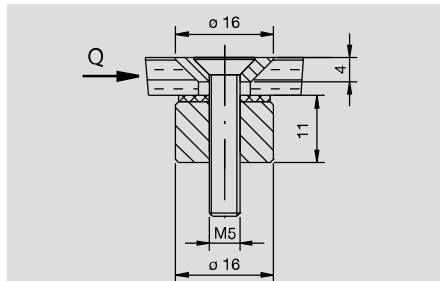
03



Artikel-Nr. article-no.	Oberfläche finish	Artikelbezeichnung article name	Plattendicke plate thickness	Merkmale features	Glasbohrung glass bore	VE/Stück pu/piece
7074VA	VA	Punktbefestigung $\varnothing 16$ mm/ fix point fitting $\varnothing 16$ mm	4 – 6 mm	2 KU-Unterlegscheiben, M5x40 mm Gewindestift/ 2 plastic seating rings M5x40 mm threaded stud	$\varnothing 10$ mm	1/10
7075VA				2 KU-Unterlegscheiben, 5x40 mm Stock- schraube für Holzbefestigung/2 plastic seating rings 5x40 mm wood screw		



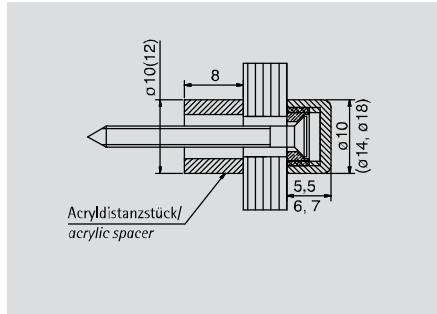
Artikel-Nr. article-no.	Oberfläche finish	Artikelbezeichnung article name	Plattendicke plate thickness	Merkmale features	Glasbohrung glass bore	VE/Stück pu/piece
7084VA	VA	Punktbefestigung $\varnothing 16$ mm/ fix point fitting $\varnothing 16$ mm	4 – 8 mm	2 KU-Unterlegscheiben, 1 KU-Schlauch- stück, M5x40 mm Gewindestift/ 2 plastic seating rings, 1 plastic tube, M5x40 mm threaded stud	$\varnothing 8$ mm	1/10
7085VA				2 KU-Unterlegscheiben, 1 KU-Schlauch- stück, 5x40 mm Senkkopfschraube für Holz- befestigung/ 2 plastic seating rings, 1 plastic tube, 5x40 mm wood countersink screw		



Artikel-Nr. article-no.	Oberfläche finish	Artikelbezeichnung article name	Plattendicke plate thickness	Merkmale features	VE/Stück pu/piece
7054E0	EO	Punktbefestigung $\varnothing 16$ mm, flächenbündig/ fix point glass fitting $\varnothing 16$ mm, flush	4 – 8 mm	M5x40 mm Gewindestift/ M5x40 mm threaded stud	1/10
7055E0				5x40 mm Senkkopfschraube für Holzbefestigung/ 5x40 mm countersink wood screw	

Punkthalter für den Innenausbau/fix point fixtures for indoor use

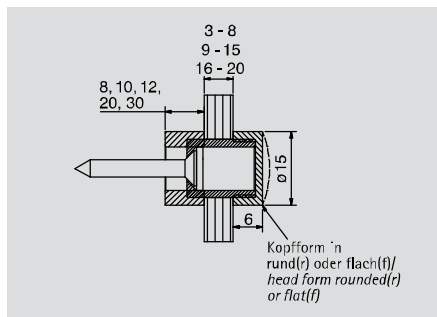
03



Merkmale
features

- 7139 = ø10 mm
Glasbohrung/ glass bore = ø 4 mm
- 7142 = ø14 mm
Glasbohrung/ glass bore = ø 5 mm
- 7143 = ø18 mm
Glasbohrung/ glass bore = ø 6 mm
- 7142-2KU, ø12 x 8 mm Acryl Stück/ acryl spacer
- 7142-3KU, ø10 x 8 mm Acryl Stück/ acryl spacer
- Schraube nicht enthalten/screw not included

Nummer number	Oberfläche finishes	Wandabstand (Acryl Stück) wall distance (acryl spacer)	Materialdicke material thickness	Kopfform head form	Diebstahlsicherung/anti theft device mit/ with ohne/without		VE/Stück pu/piece
7139	MS7	s8 (ø10mm)	4 - 12mm	f	-	✓	1/10
	MS18	s8 (ø10mm)	4 - 12mm	f	-	✓	
	E1/Ev1	s8 (ø10mm)	4 - 12mm	f	-	✓	
	E0	s8 (ø10mm)	4 - 12mm	f	-	✓	
	VA	s8 (ø10mm)	4 - 12mm	f	-	✓	
7142	MS7	s8 (ø12mm)	4 - 12mm	f	DS	✓	
	MS18	s8 (ø12mm)	4 - 12mm	f	DS	✓	
	E1/Ev1	s8 (ø12mm)	4 - 12mm	f	DS	✓	
	E0	s8 (ø12mm)	4 - 12mm	f	DS	✓	
	VA	s8 (ø12mm)	4 - 12mm	f	DS	✓	
7143	MS7	s8 (ø12mm)	4 - 12mm	f	DS	✓	
	MS18	s8 (ø12mm)	4 - 12mm	f	DS	✓	
	E1/Ev1	s8 (ø12mm)	4 - 12mm	f	DS	✓	
	E0	s8 (ø12mm)	4 - 12mm	f	DS	✓	
	VA	s8 (ø12mm)	4 - 12mm	f	DS	✓	



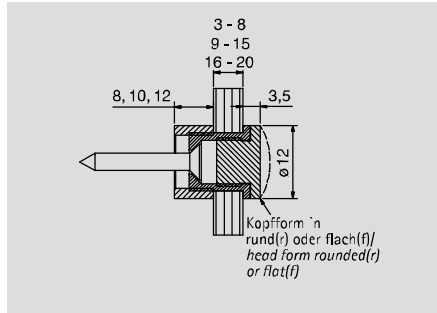
Merkmale
features

- Glasbohrung/ glass bore = ø 12 mm
- Schraube nicht enthalten/screw not included

Nummer number	Oberfläche finishes	Wandabstand wall distance	Materialdicke material thickness	Kopfform head form	Diebstahlsicherung/anti theft device mit/ with ohne/without		VE/Stück pu/piece
7147	MS7	s8, s10, s12, s20, s30	-8, -15, -20	r/f	DS	-	1/10
	E1/Ev1	s8, s10, s12, s20, s30	-8, -15, -20	r/f	DS	-	
	VA	s8, s10, s12, s20, s30	-8, -15, -20	r/f	DS	-	

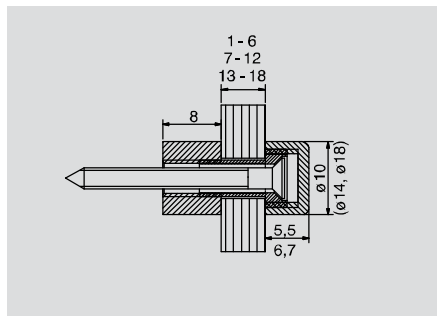
Punkthalter für den Innenausbau/fix point fixtures for indoor use

03

Merkmale
features

7144 = $\varnothing 15$ mm
 Glasbohrung/ glass bore = $\varnothing 12$ mm
 7145 = $\varnothing 12$ mm
 Glasbohrung/ glass bore = $\varnothing 10$ mm
 Schraube nicht enthalten/screw not included

Nummer number	Oberfläche finishes	Wandabstand wall distance	Materialdicke material thickness	Kopfform head form	Diebstahlsicherung/anti theft device mit/ with	ohne/without	VE/Stück pu/piece
7144	MS7	s8, s10, s12	-8, -15, -20	r/f	DS	✓	1/10
	MS18	s8, s10	-8, -15, -20	r/f	-	✓	
	E1/Ev1	s8, s10, s12	-8, -15, -20	r/f	DS	✓	
	E0	s8, s10, s12	-8, -15, -20	r/f	-	✓	
	VA	s8, s10	-8, -15, -20	r/f	DS	-	
7145	MS7	s8	-8, -15	r/f	DS	-	
	E1/Ev1	s8	-8, -15	r/f	DS	-	

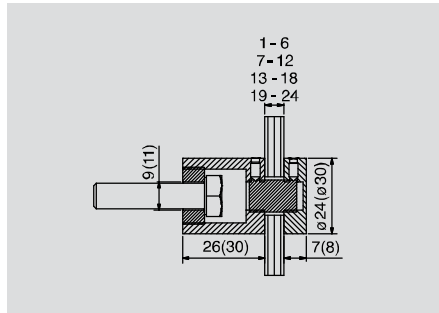
Merkmale
features

7140 = $\varnothing 10$ mm
 Glasbohrung/ glass bore = $\varnothing 5,5$ mm
 7141 = $\varnothing 14$ mm
 Glasbohrung/ glass bore = $\varnothing 7,5$ mm
 7146 = $\varnothing 18$ mm
 Glasbohrung/ glass bore = $\varnothing 9,5$ mm
 Schraube nicht enthalten/screw not included

Nummer number	Oberfläche finishes	Wandabstand wall distance	Materialdicke material thickness	Kopfform head form	Diebstahlsicherung/anti theft device mit/ with	ohne/without	VE/Stück pu/piece
7140	MS7	s8	-6, -12, -18	f	-	✓	1/10
	MS18	s8	-6, -12, -18	f	-	✓	
	E1/Ev1	s8	-6, -12, -18	f	-	✓	
	VA	s8	-6, -12, -18	f	-	✓	
7141	MS7	s8	-6, -12, -18	f	DS	✓	
	MS18	s8	-6, -12, -18	f	DS	✓	
	E1/Ev1	s8	-6, -12, -18	f	DS	✓	
	VA	s8	-6, -12, -18	f	DS	✓	
7146	MS7	s8	-6, -12, -18	f	DS	✓	
	MS18	s8	-6, -12, -18	f	DS	✓	
	E1/Ev1	s8	-6, -12, -18	f	DS	✓	
	VA	s8	-6, -12, -18	f	DS	✓	

Punkthalter für den Innenausbau/fix point fixtures for indoor use

03



Merkmale features
 7148 = ø24 mm
 Glasbohrung/ glass bore = ø 15 mm
 7149 = ø30 mm
 Glasbohrung/ glass bore = ø 15 mm
 Schraube nicht enthalten/screw not included

Nummer number	Oberfläche finishes	Wandabstand wall distance	Materialdicke material thickness	Kopfform head form	Diebstahlsicherung/anti theft device mit/ with	Diebstahlsicherung/anti theft device ohne/without	VE/Stück pu/piece
7148	MS7	s8	-6, -12, -18, -24	f	-	✓	1/10
	E1/Ev1	s8	-6, -12, -18, -24	f	-	✓	
	VA	s8	-6, -12, -18, -24	f	-	✓	
7149	MS7	s8	-6, -12, -18, -24	f	-	✓	
	E1/Ev1	s8	-6, -12, -18, -24	f	-	✓	
	VA	s8	-6, -12, -18, -24	f	-	✓	

Artikelnummersystem für Punkthalter/article number system for fix point fixtures

Art.Nr.: 7144 MS7 s8 -8 r ds

