

Glastürscharniere, -schlösser, -knöpfe

glass door hinges, locks, knobs



Inhalt/contents

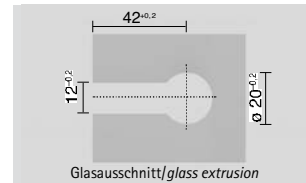
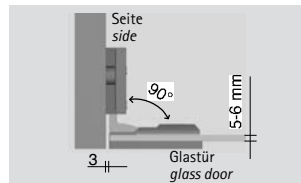
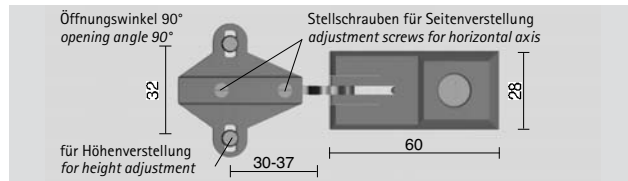
- Anwendungen
Applications 411
- Glastürscharniere
glass door hinges 412
- Glastürschlösser
glass door locks 426
- Glastürknöpfe
glass door knobs 432
- Farben
colours 436

Glastürscharniere, -schlösser, -knöpfe

glass door hinges, locks, knobs



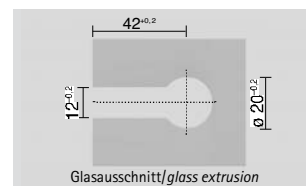
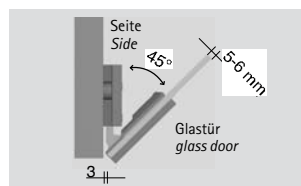
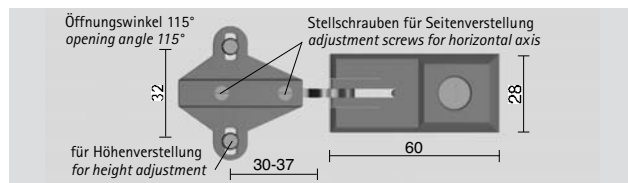
Anwendungen
applications



Artikel-Nr. article-no.	Oberflächen finishes	Artikelbezeichnung article name	Merkmale features	Plattendicke plate thickness	VE/Stück pu/piece
4000	E1/EV1	Glastürscharnier für einliegende Glastüren/ glass door hinge for glass doors appearing inside	Schnäpperfunktion, rechts und links verwendbar, seiten- und höhenverstellbar, tiefenverstellbar für 30 – 37 mm Lochraster, mit Zwischenlage spring bolt action, usable right and left, horizontally and vertically adjustable, depth adjustable for 30 – 37 mm hole grid, with intermediate positioning	5 – 6 mm	1/20

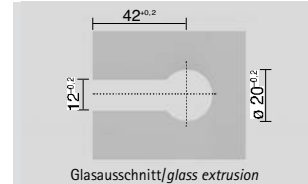
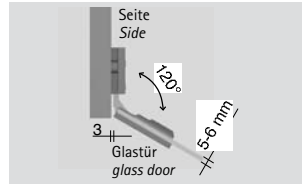
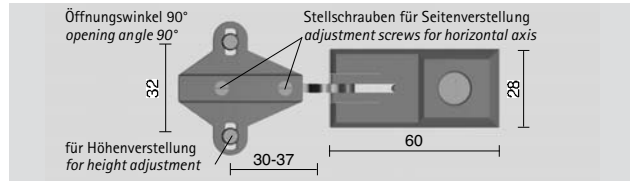
08

Belastungsangaben: load specifications:	Scharniere je Tür / hinges per door Belastbarkeit / loadability	2 8 kg	3 10 kg	4 12 kg	5 13 kg
--	--	-----------	------------	------------	------------



Artikel-Nr. article-no.	Oberflächen finishes	Artikelbezeichnung article name	Merkmale features	Plattendicke plate thickness	VE/Stück pu/piece
4000 45°	E1/EV1	Glastürscharnier für einliegende Glastüren, 45° glass door hinge for glass doors appearing inside, 45°	Schnäpperfunktion, rechts und links verwendbar, seiten- und höhenverstellbar, tiefenverstellbar für 30 – 37 mm Lochraster, mit Zwischenlage spring bolt action, usable right and left, horizontally and vertically adjustable, depth adjustable for 30 – 37 mm hole grid, with intermediate positioning	5 – 6 mm	1/20

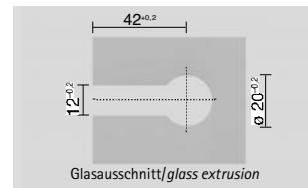
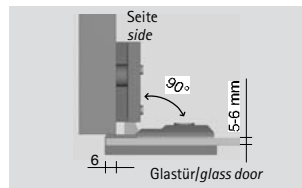
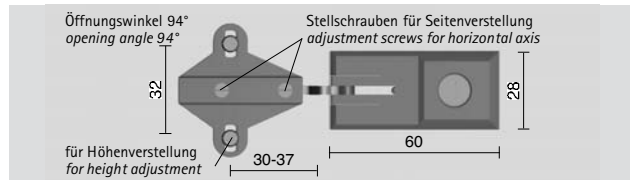
Belastungsangaben: load specifications:	Scharniere je Tür / hinges per door Belastbarkeit / loadability	2 8 kg	3 10 kg	4 12 kg	5 13 kg
--	--	-----------	------------	------------	------------



Artikel-Nr. article-no.	Oberflächen finishes	Artikelbezeichnung article name	Merkmale features	Plattendicke plate thickness	VE/Stück pu/piece
4000 120°	E1/EV1	Glastürscharnier für einliegende Glastüren, 120° glass door hinge for glass doors appearing inside, 120°	Schnäpperfunktion, rechts und links verwendbar, seiten- und höhenverstellbar, tiefenverstellbar für 30 – 37 mm Lochraster, mit Zwischenlage spring bolt action, usable right and left, horizontally and vertically adjustable, depth adjustable for 30 – 37 mm hole grid, with intermediate positioning	5 – 6 mm	1/20

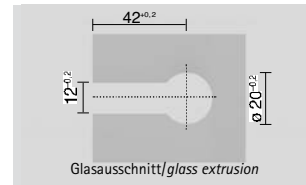
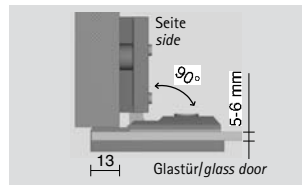
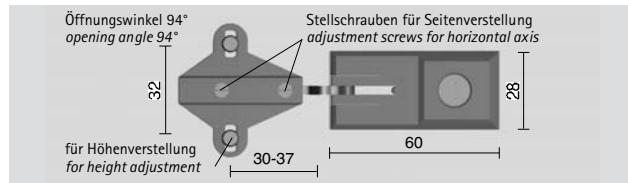
Belastungsangaben: load specifications:	Scharniere je Tür hinges per door Belastbarkeit loadability	2 8 kg	3 10 kg	4 12 kg	5 13 kg
--	--	-----------	------------	------------	------------

08



Artikel-Nr. article-no.	Oberflächen finishes	Artikelbezeichnung article name	Merkmale features	Plattendicke plate thickness	VE/Stück pu/piece
4006	E1/EV1	Glastürscharnier für stumpf aufliegende Glastüren mit 6 mm Aufschlag glass door hinge for glass doors available bluntly with 6 mm	Schnäpperfunktion, rechts und links verwendbar, seiten- und höhenverstellbar, tiefenverstellbar für 30 – 37 mm Lochraster, mit Zwischenlage spring bolt action, usable right and left, horizontally and vertically adjustable, depth adjustable for 30 – 37 mm hole grid, with intermediate positioning	5 – 6 mm	1/20

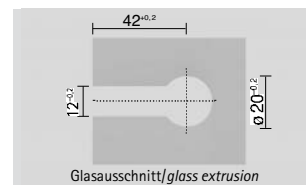
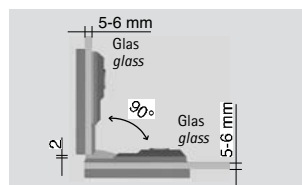
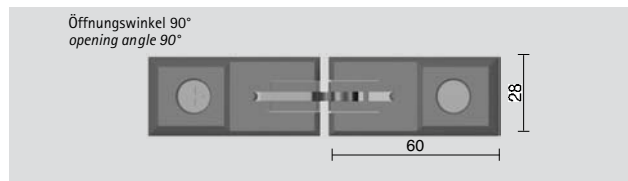
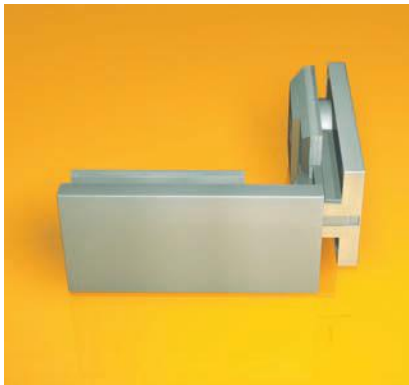
Belastungsangaben: load specifications:	Scharniere je Tür Hinges per door Belastbarkeit loadability	2 8 kg	3 10 kg	4 12 kg	5 13 kg
--	--	-----------	------------	------------	------------



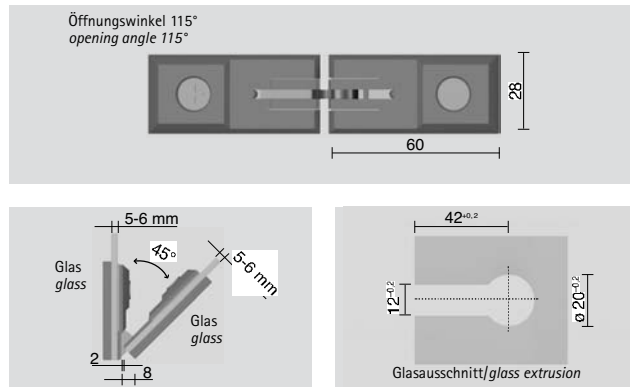
Artikel-Nr. article-no.	Oberflächen finishes	Artikelbezeichnung article name	Merkmale features	Plattendicke plate thickness	VE/Stück pu/piece
4013	E1/EV1	Glastürscharnier für stumpf aufliegende Glastüren mit 13 mm Aufschlag glass door hinge for glass doors available bluntly with 13 mm	Schnäpperfunktion, rechts und links verwendbar, seiten- und höhenverstellbar, tiefenverstellbar für 30 – 37 mm Lochraster, mit Zwischenlage spring bolt action, usable right and left, horizontally and vertically adjustable, depth adjustable for 30 – 37 mm hole grid, with intermediate positioning	5 – 6 mm	1/20

08

Belastungsangaben: load specifications:	Scharniere je Tür / hinges per door Belastbarkeit / loadability	2 8 kg	3 10 kg	4 12 kg	5 13 kg
--	--	-----------	------------	------------	------------

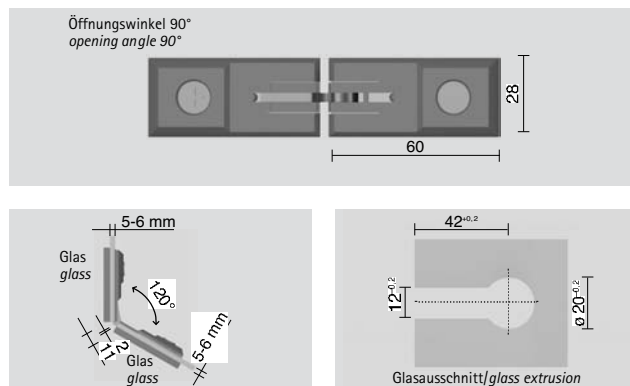


Artikel-Nr. article-no.	Oberflächen finishes	Artikelbezeichnung article name	Merkmale features	Plattendicke plate thickness	VE/Stück pu/piece
4004	E1/EV1	Glastürscharnier für Ganzglaskonstruktionen glass door hinge for complete glass constructions	Schnäpperfunktion, rechts und links verwendbar, für einliegende und stumpf aufliegende Glastüren, mit Zwischenlage spring bolt action, usable right and left, for enclosed and butt application, with intermediate positioning	5 – 6 mm	1/20

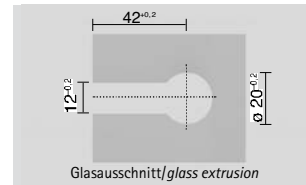
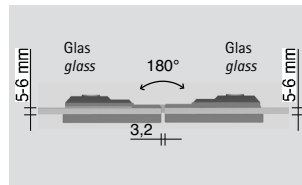
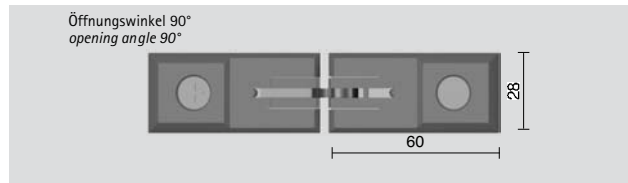


Artikel-Nr. article-no.	Oberflächen finishes	Artikelbezeichnung article name	Merkmale features	Plattendicke plate thickness	VE/Stück pu/piece
4004-45°	E1/EV1	Glastürscharnier für Ganzglaskonstruktionen, 45° glass door hinge for complete glass constructions, 45°	Schnäpperfunktion, rechts und links verwendbar, für stumpf aufliegende Glastüren, mit Zwischenlage spring bolt action, usable right and left, for butt application, with intermediate positioning	5 - 6 mm	1/20

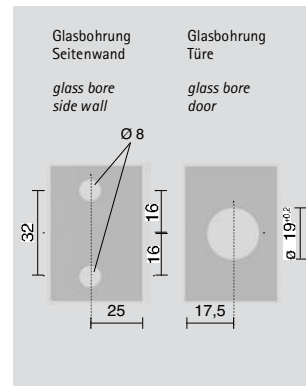
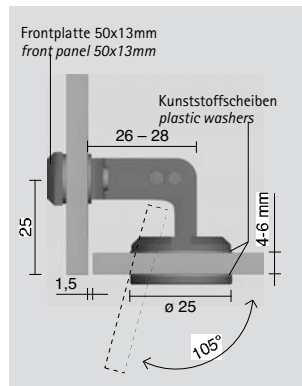
08



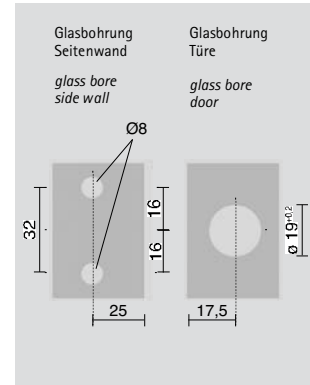
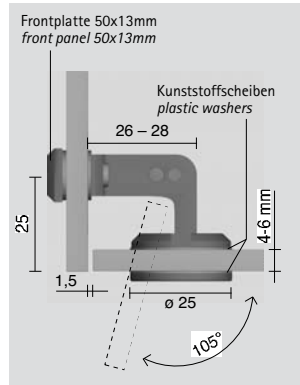
Artikel-Nr. article-no.	Oberflächen finishes	Artikelbezeichnung article name	Merkmale features	Plattendicke plate thickness	VE/Stück pu/piece
4004-120°	E1/EV1	Glastürscharnier für Ganzglaskonstruktionen, 120° glass door hinge for complete glass constructions, 120°	Schnäpperfunktion, rechts und links verwendbar, mit Zwischenlage spring bolt action, usable right and left, with intermediate positioning	5 - 6 mm	1/20



Artikel-Nr. article-no.	Oberflächen finishes	Artikelbezeichnung article name	Merkmale features	Plattendicke plate thickness	VE/Stück pu/piece
4004-180°	E1/EV1	Glastürscharnier für Ganzglaskonstruktionen, 180° glass door hinge for complete glass constructions, 180°	Schnäpperfunktion, rechts und links verwendbar, für in einer Ebene gelegene Glastüren, mit Zwischenlage spring bolt action, usable right and left, for a single plane glass door, with intermediate positioning	5 - 6 mm	1/20

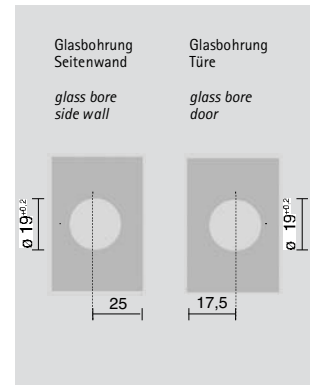
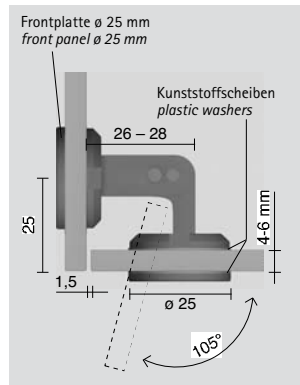


Artikel-Nr. article-no.	Oberflächen finishes	Artikelbezeichnung article name	Merkmale features	Plattendicke plate thickness	VE/Stück pu/piece
4005	MS5, MS6	Glastürscharnier für Ganzglaskonstruktionen mit runder Frontplatte (Ø 25 mm) glass door hinge for complete glass constructions with round front panel (Ø 25 mm)	Ohne Schnäpperfunktion, rechts und links verwendbar, für einliegende Glastüren, seiten- und höhenverstellbar, getrennte Montage von Tür- und Seitenteil, ein- und aushängbar, mit Zwischenlage non spring bolt action, usable right and left, horizontally and vertically adjustable, separate fitting of door and side part, unhingeable, with intermediate positioning	4 - 6 mm	1/10
Z063		Hakenschlüssel hook wrench	Zur Arretierung der Frontplatte. for positioning of the front panel.		1/1

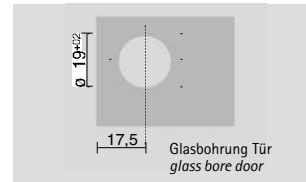
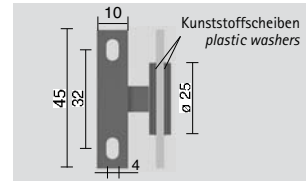
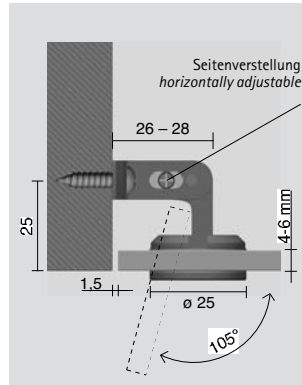


Artikel-Nr. article-no.	Oberflächen finishes	Artikelbezeichnung article name	Merkmale features	Plattendicke plate thickness	VE/Stück pu/piece
4010	MS5, MS6	Glastürscharnier für Ganzglaskonstruktionen mit runder Frontplatte (ø 25 mm) glass door hinge for complete glass constructions with round front panel (ø 25 mm)	Mit Schnäpperfunktion, rechts und links verwendbar, für einliegende Glastüren, seiten- und höhenverstellbar, getrennte Montage von Tür- und Seitenteil, ein- und aushängbar, mit Zwischenlage with spring bolt action, usable right and left, horizontally and vertically adjustable, separate fitting of door and side part, unhingeable, with intermediate positioning	4 - 6 mm	1/10
Z063		Hakenschlüssel hook wrench	Zur Arretierung der Frontplatte. for positioning of the front panel.		1/1

08

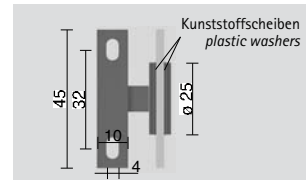
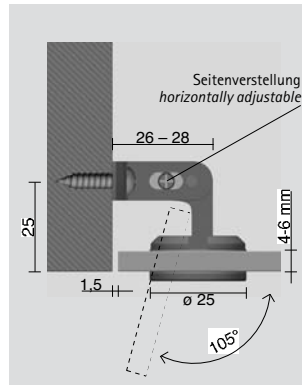


Artikel-Nr. article-no.	Oberflächen finishes	Artikelbezeichnung article name	Merkmale features	Plattendicke plate thickness	VE/Stück pu/piece
4012	MS5, MS6	Glastürscharnier für Ganzglaskonstruktionen, mit 2 runden Frontplatten (ø 25 mm) glass door hinge for whole glass constructions with 2 round front panels (ø 25 mm)	Mit Schnäpperfunktion, rechts und links verwendbar, für einliegende Glastüren, seitenverstellbar, getrennte Montage von Tür- und Seitenteil, ein- und aushängbar, mit Zwischenlage with spring bolt action, usable right and left, for glass doors appearing inside, vertically adjustable, separate fitting of door and side part, unhingeable, with intermediate positioning	4 - 6 mm	1/20
Z063		Hakenschlüssel hook wrench	Zur Arretierung der Frontplatte for positioning of the front panel		1/1

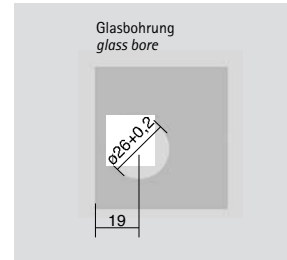
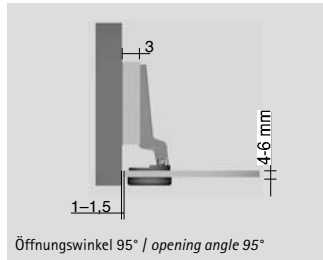


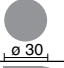
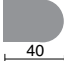
Artikel-Nr. article-no.	Oberflächen finishes	Artikelbezeichnung article name	Merkmale features	Plattendicke plate thickness	VE/Stück pu/piece
4040	MS5, MS6	Glastürscharnier für einliegende Glastüren mit runder Frontplatte (ø 25 mm) glass door hinge for glass doors appearing inside with round front panel (ø 25 mm)	Ohne Schnäpperfunktion, rechts und links verwendbar, seiten- und höhenverstellbar, getrennte Montage von Tür- und Seitenteil, ein- und aushängbar, mit Zwischenlage non spring bolt action, usable right and left, horizontally and vertically adjustable, separate fitting of door and side part, unhingeable, with intermediate positioning	4 - 6 mm	1/50
Z063		Hakenschlüssel hook wrench	Zur Arretierung der Frontplatte. for positioning of the front panel.		1/1

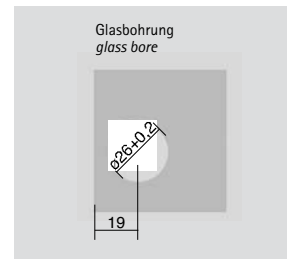
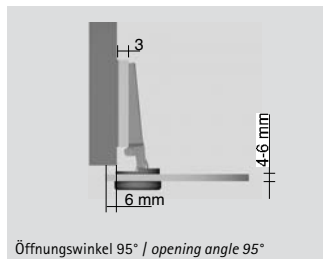
08



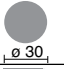
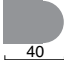
Artikel-Nr. article-no.	Oberflächen finishes	Artikelbezeichnung article name	Merkmale features	Plattendicke plate thickness	VE/Stück pu/piece
4042	MS5, MS6	Glastürscharnier für einliegende Glastüren mit runder Frontplatte (ø 25 mm) glass door hinge for glass doors appearing inside with round front panel (ø 25 mm)	Mit Schnäpperfunktion, rechts und links verwendbar, seiten- und höhenverstellbar, getrennte Montage von Tür- und Seitenteil, ein- und aushängbar, mit Zwischenlage with spring bolt action, usable right and left, horizontally and vertically adjustable, separate fitting of door and side part, unhingeable, with intermediate positioning	4 - 6 mm	1/50
Z063		Hakenschlüssel hook wrench	Zur Arretierung der Frontplatte. for positioning of the front panel.		1/1

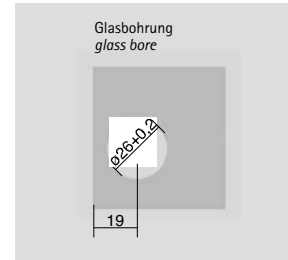
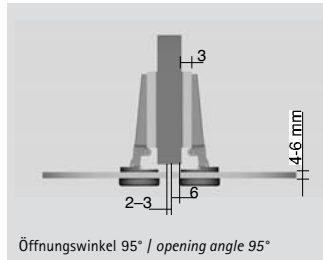


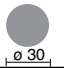

Artikel-Nr. article-no.	Oberflächen finishes	Artikelbezeichnung article name	Merkmale features	Zubehör accessories	Plattendicke plate thickness	VE/Stück pu/piece
4050	ST2	Glastürscharnier für einliegende Glastüren ohne Frontplatte glass door hinge for glass doors appearing inside without front panel	Mit Schnäpperfunktion, rechts und links verwendbar with spring bolt action, usable right and left	4054, 4055, 4056, 4057, 4058, 4059	4 - 6 mm	1/20
4054	KU10, KU11	Frontplatte rund (ø 30 mm) front panel round		4050, 4051, 4052		1/20
4055	KU10, KU11	Frontplatte abgerundet (40x30 mm) rounded front panel		4050, 4051, 4052		1/20

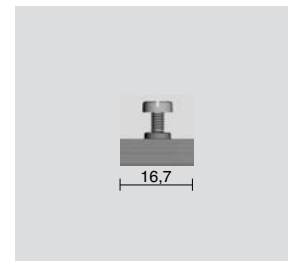
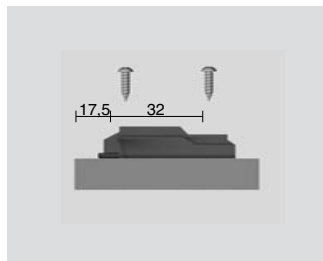


08

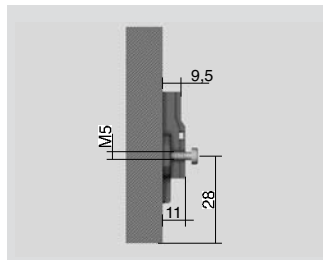
Artikel-Nr. article-no.	Oberflächen finishes	Artikelbezeichnung article name	Merkmale features	Zubehör accessories	Plattendicke plate thickness	VE/Stück pu/piece
4051	ST2	Glastürscharnier für aufliegende Glastüren ohne Frontplatte glass door hinge for glass doors available bluntly without front panel	Mit Schnäpperfunktion, rechts und links verwendbar with spring bolt action, usable right and left	4054, 4055, 4056, 4057, 4058, 4059	4 - 6 mm	1/20
4054	KU10, KU11	Frontplatte rund (ø 30 mm) front panel round		4050, 4051, 4052		1/20
4055	KU10, KU11	Frontplatte abgerundet (40x30 mm) rounded front panel		4050, 4051, 4052		1/20



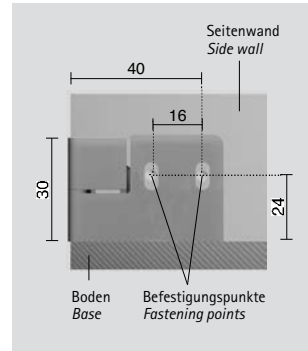
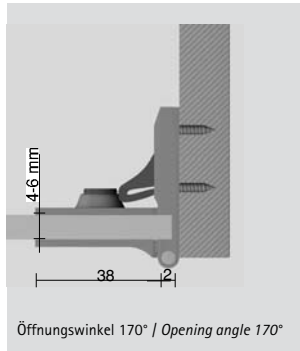
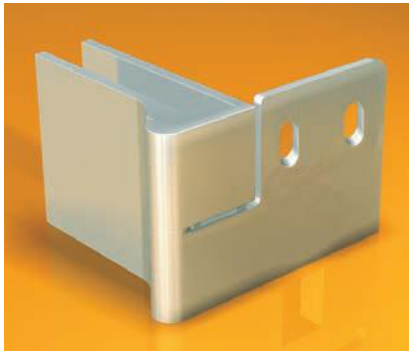
Artikel-Nr. article-no.	Oberflächen finishes	Artikelbezeichnung article name	Merkmale features	Zubehör accessories	Plattendicke plate thickness	VE/Stück pu/piece
4052	ST2	Glastürscharnier für Mittelwandanschlag ohne Frontplatte glass door hinge for glass doors appearing inside without front panel	Mit Schnäpperfunktion, rechts und links verwendbar with spring bolt action, usable right and left	4054, 4055, 4056, 4057, 4058, 4059	4 - 6 mm	1/20
4054	KU10, KU11	Frontplatte rund (ø 30 mm) front panel round		4050, 4051, 4052		1/20
4055	KU10, KU11	Frontplatte abgerundet (40x30 mm) rounded front panel		4050, 4051, 4052		1/20



Artikel-Nr. Article-no.	Oberflächen Finishes	Artikelbezeichnung Article name	Merkmale Features	Zubehör Accessories	Plattendicke Plate thickness	VE/Stück pu/piece
4056	ZN4	Clip-Montageplatte Clip mounting plate	Höhenverstellung Vertically adjustable	4050, 4051, 4052		1/20



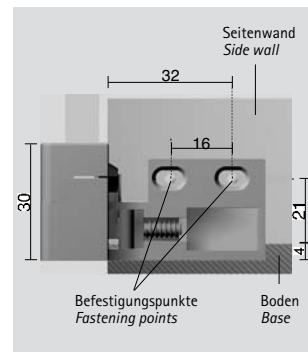
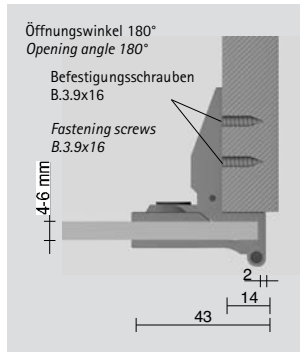
Artikel-Nr. Article-no.	Oberflächen Finishes	Artikelbezeichnung Article name	Merkmale Features	Zubehör Accessories	Bohrung Boring	VE/Stück pu/piece
4057	ST2	Clip-Kreuzmontageplatte 3 mm Clip cross mounting plate 3 mm	Höhenverstellung, Langlöcher und vormontierten Direktbefestigungsschrauben Height adjustment, oblong holes and pre-assembled direct clamp bolts	4050, 4051, 4052, 4058, 4059	ø 5 x 12 mm Lochabstand 32 mm ø 5 x 12 mm Boring pitch 32 mm	1/20



Artikel-Nr. Article-no.	Oberflächen Finishes	Artikelbezeichnung Article name	Merkmale Features	Plattendicke Plate thickness	VE/Stück pu/piece
4490	ZN4	Glastürscharnier für einliegende Glastüren <i>Glass door hinge for glass doors appearing inside</i>	Schnäpperfunktion, rechte oder linke Ausführung, ohne Glasbohrung, Öffnungswinkel 170°, mit Zwischenlage <i>Spring bolt action, right or left execution, without glass bore, opening angle 170°, with intermediate positioning</i>	4 - 6 mm	1/20 (10 Paar)

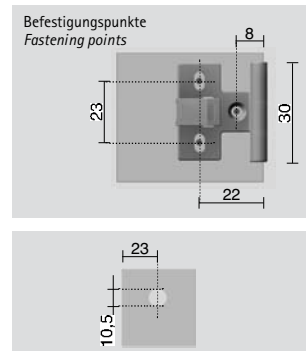
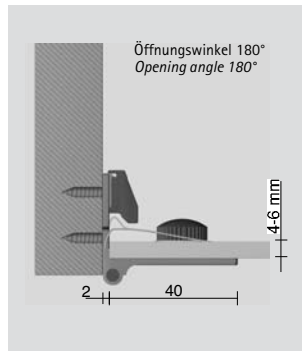
Türgröße maximal:
Door size max.: 600 mm breit, 1000 mm hoch
600 mm wide, 1000 mm high

08

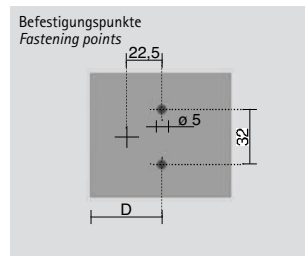
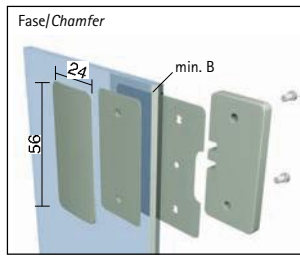
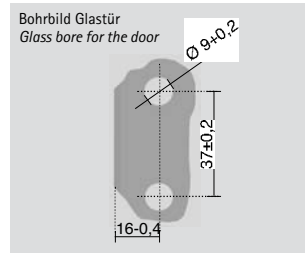
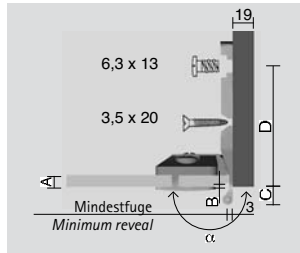


Artikel-Nr. Article-no.	Oberflächen Finishes	Artikelbezeichnung Article name	Merkmale Features	Plattendicke Plate thickness	VE/Stück pu/piece
4500	ZN4	Glastürscharnier für aufliegende Glastüren <i>Glass door hinge for glass doors available bluntly</i>	Schnäpperfunktion, rechte oder linke Ausführung, ohne Glasbohrung, Öffnungswinkel 180°, mit Zwischenlage <i>Spring bolt action, right or left execution, without glass bore, opening angle 180°, with intermediate positioning</i>	4 - 6 mm	1/20 (10 Paar)

Türgröße maximal:
Door size max.: 600 mm breit, 1000 mm hoch
600 mm wide, 1000 mm high



Artikel-Nr. Article-no.	Oberflächen Finishes	Artikelbezeichnung Article name	Merkmale Features	Plattendicke Plate thickness	VE/Stück pu/piece
4495	ZN4	Glastürscharnier für einliegende Glastüren Glass door hinge for glass doors appearing inside	Schnäpperfunktion, rechts und links verwendbar, Öffnungswinkel 180° Spring bolt action, usable right and left, opening angle 180°	4 - 6 mm	1/20



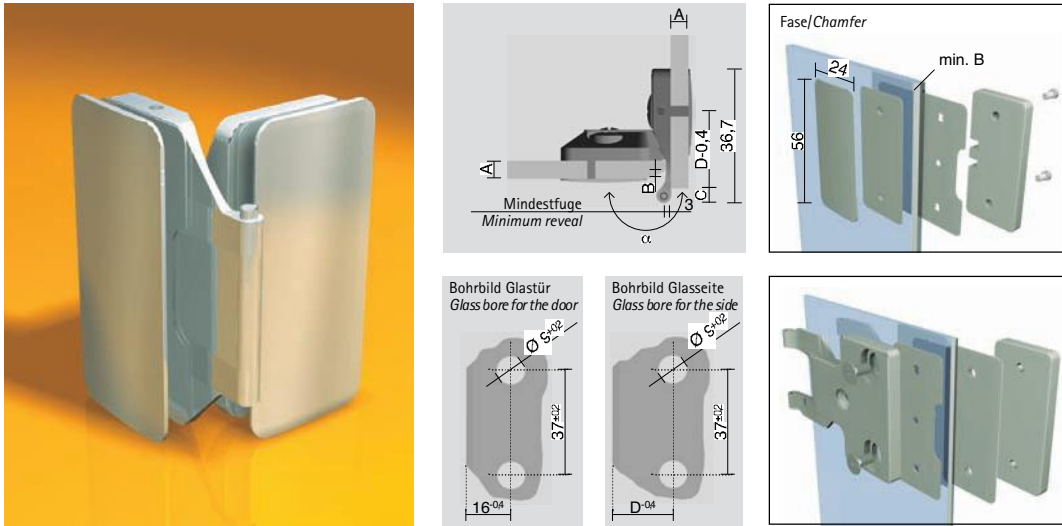
Artikel-Nr. Article-no.	Oberflächen Finishes	Artikelbezeichnung Article name	Merkmale Features	Plattendicke Plate thickness	VE/Stück pu/piece
4200	ZN23	Glastürscharnier für einliegende Glastüren <i>Glass door hinge for glass doors appearing inside</i>	Schnäpperfunktion, rechts und links verwendbar, seiten- und höhenverstellbar, mit Zwischenlagen u. Holzbefestigungsschrauben/ <i>Spring bolt action, usable right or left, horizontally and vertically adjustable, with intermediate positioning and wood screws</i>	4 – 8 mm	1/8

08

Belastungsangaben: Richtwerte für 8 mm Glas/ Load specifications: Guideline for 8 mm glass

Scharniere je Tür (Stück) / Hinges per door (piece)	2	2	3	3	4
Höhe der Tür (mm) / Door height in (mm)	600	800	1200	1600	2000
Türbreite max. (mm) / Door width max (mm)	600	600	600	600	600
Belastbarkeit / Loadability	7 kg	10 kg	15 kg	19 kg	24 kg

Glasdicke A Glass thickness A	Min. Fase B Min. chamfer B	C C	D D	Winkel a Angle a	Linsenschraube Oval head screw
4	0,5 x 45°	6,9	54	210°	L = 8
5	1 x 45°	5,9	55	200°	L = 10
6	2 x 45°	4,9	56	190°	L = 10
7	3 x 45°	3,9	57	180°	L = 12
8	4 x 45°	2,9	58	170°	L = 12



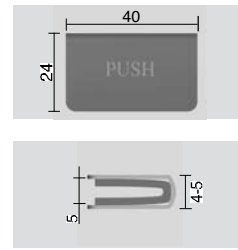
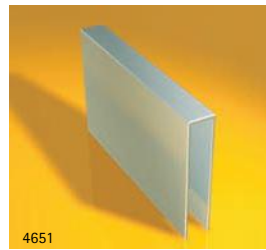
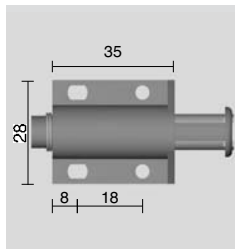
Artikel-Nr. Article-no.	Oberflächen Finishes	Artikelbezeichnung Article name	Merkmale Features	Plattendicke Plate thickness	VE/Stück pu/piece
4220	ZN23 ZN24	Glastürscharnier für Ganzglaskonstruktionen Glass door hinge for whole glass constructions	Schnäpperfunktion, rechts und links verwendbar, seiten- und höhenverstellbar, mit Zwischenlagen Spring bolt action, usable right or left, horizontally and vertically adjustable, with intermediate positioning	4 – 8 mm	1/8

08

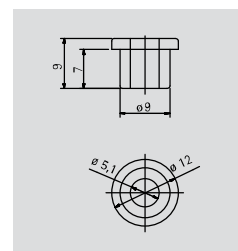
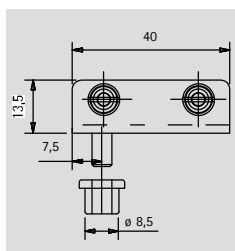
Belastungsangaben: Richtwerte für 8 mm Glas/ Load specifications: Guideline for 8 mm glass

Scharniere je Tür (Stück) / Hinges per door (piece)	2	2	3	3	4
Höhe der Tür (mm) / Door height in (mm)	600	800	1200	1600	2000
Türbreite max. (mm) / Door width max (mm)	600	600	600	600	600
Belastbarkeit / Loadability	7 kg	10 kg	15 kg	19 kg	24 kg

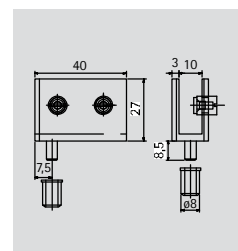
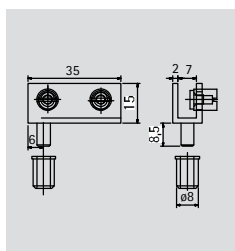
Glasdicke A Glass thickness A	Min. Fase B Min. chamfer B	C C	D - 0,4 D - 0,4	Winkel a Angle a	Linsenschraube Oval head screw
4	0,5 x 45°	6,9	17,8	210°	L = 8
5	1 x 45°	5,9	18,8	200°	L = 10
6	2 x 45°	4,9	19,8	190°	L = 10
7	3 x 45°	3,9	20,8	180°	L = 12
8	4 x 45°	2,9	21,8	170°	L = 12



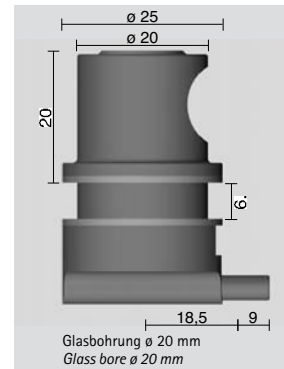
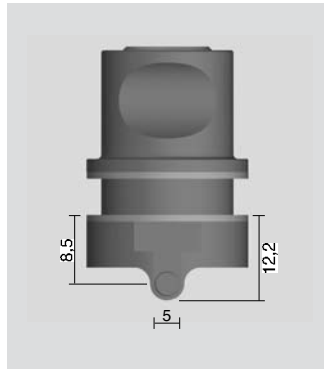
Artikel-Nr. Article-no.	Oberflächen Finishes	Artikelbezeichnung Article name	Merkmale Features	Plattendicke Plate thickness	VE/Stück pu/piece
4650	KU3	Druckmagnetschnapper Magnet spring-loaded bolt	-	-	1/20
4651	ST3,	Schnäppergegenstück inkl. KU-Unterlage Counter magnet plate included plastic support	-	4 - 5 mm	1/20



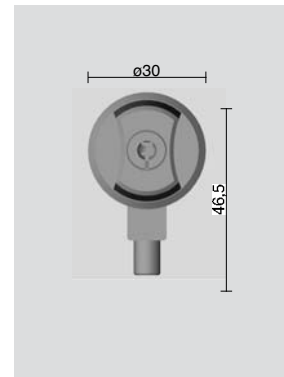
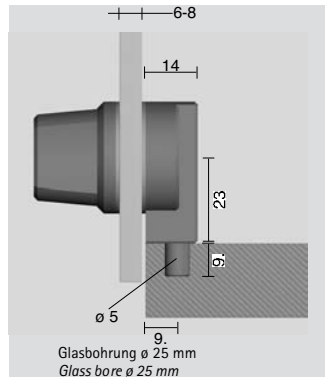
Artikel-Nr. Article-no.	Oberflächen Finishes	Artikelbezeichnung Article name	Merkmale Features	Plattendicke Plate thickness	VE/Stück pu/piece
4655	ST3	Glastür-Zapfenband für einliegende Türen Glass door-pin band for enclosed doors	Rechte oder linke Ausführung, ohne Glasbohrung, mit Führungsbuchse (4656KU3) Right or left execution, without glass bore, with guide bushing (4656KU3)	4 - 6 mm	1/20 (10 Paar)
4656	KU3	Führungsbuchse Guide bushing	-	-	1/20



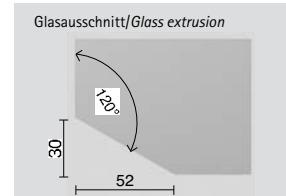
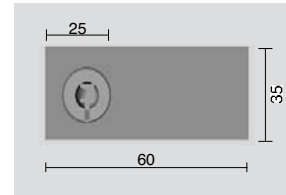
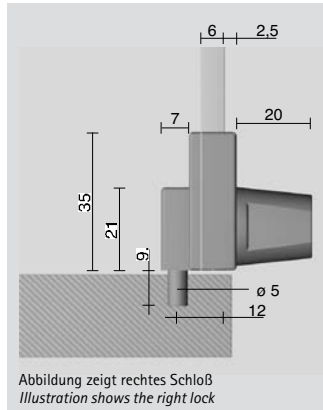
Artikel-Nr. Article-no.	Oberflächen Finishes	Artikelbezeichnung Article name	Merkmale Features	Plattendicke Plate thickness	VE/Stück pu/piece
4657	MS7	Glastür-Zapfenband für einliegende Türen Glass door-pin band for enclosed doors	Rechte oder linke Ausführung, ohne Glasbohrung, mit Führungsbuchse Right or left execution, without glass bore, with guide bushing	4 - 6 mm	1/20 (10 Paar)
4658	MS7	Glastür-Zapfenband für einliegende Türen Glass door-pin band for enclosed doors	Rechte oder linke Ausführung, ohne Glasbohrung, mit Führungsbuchse Right or left execution, without glass bore, with guide bushing	6 - 8 mm	1/20 (10 Paar)



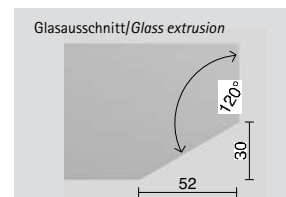
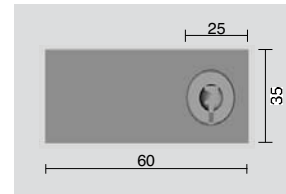
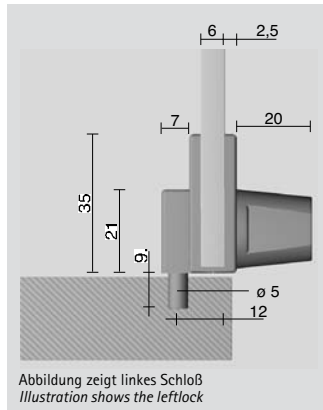
Artikel-Nr. Article-no.	Oberflächen Finishes	Artikelbezeichnung Article name	Merkmale Features	Plattendicke Plate thickness	Glasbohrung Glass bore	VE/Stück pu/piece
2925	ZN1, ZN5,	Glastürschloß mit Wechsel- Schließzylinder Glass door lock with changeable locking cylinder	2 Schlüssel, rechts schließend, gleich- oder verschiedenschließend, mit Hauptschlüssel- einrichtung lieferbar 2 keys, right locking, keyed alike or keyed different, with master key function	6 mm	ø 20 mm	1/5



Artikel-Nr. Article-no.	Oberflächen Finishes	Artikelbezeichnung Article name	Merkmale Features	Plattendicke Plate thickness	Glasbohrung Glass bore	VE/Stück pu/piece
2926	ZN1, ZN5, ZN22	Glastürschloß mit Schließzylinder Glass door lock with locking cylinder	mit 2 Schlüssel, rechts schließend, gleich- oder verschiedenschließend 2 keys, right locking, same or different locking action	6 - 8 mm	ø 25 mm	1/5



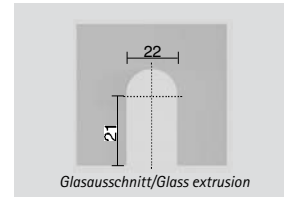
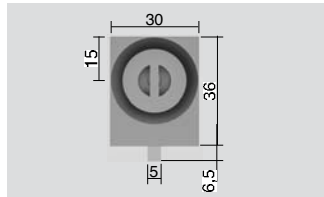
Artikel-Nr. Article-no.	Oberflächen Finishes	Artikelbezeichnung Article name	Merkmale Features	Plattendicke Plate thickness	Glasschnitt Glass cut	VE/Stück pu/piece
2928	ZN1, ZN22	Glastürschloß mit Schließzylinder Glass door lock with locking cylinder	2 Schlüssel, rechte Ausführung, gleich- oder verschiedenschließend, zum Aufklemmen 2 keys, right execution, same or different locking action, clamp fixing	6 mm	30 x 52 mm	1/5



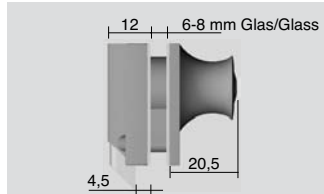
Artikel-Nr. Article-no.	Oberflächen Finishes	Artikelbezeichnung Article name	Merkmale Features	Plattendicke Plate thickness	Glasschnitt Glass cut	VE/Stück pu/piece
2929	ZN1, ZN22	Glastürschloß mit Schließzylinder Glass door lock with locking cylinder	2 Schlüssel, linke Ausführung, gleich- oder verschiedenschließend, zum Aufklemmen 2 keys, left execution, same or different locking action, clamp fixing	6 mm	30 x 52 mm	1/5



2933



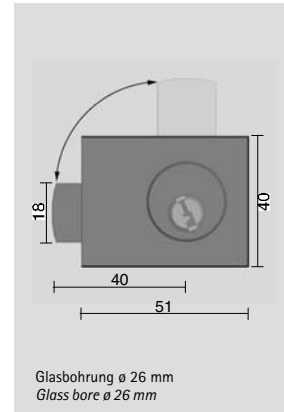
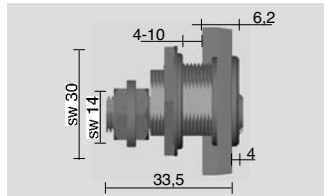
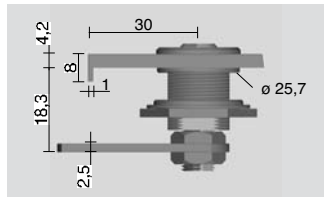
Glasausschnitt/Glass extrusion



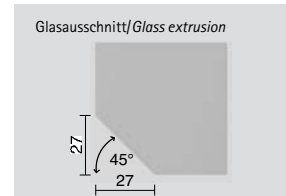
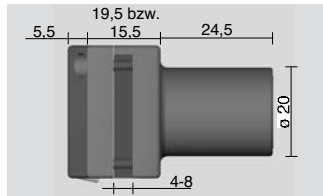
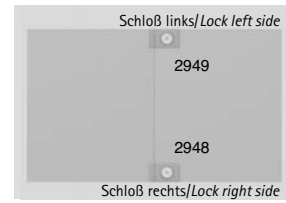
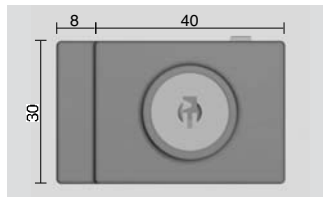
2934

Artikel-Nr. Article-no.	Oberflächen Finishes	Artikelbezeichnung Article name	Merkmale Features	Plattendicke Plate thickness	Zubehör Extras	VE/Stück pu/piece
2933	ZN1	Glastürschloß mit Fallenriegel <i>Glass door lock with latch bolt</i>	2 Schlüssel, linke oder rechte Ausführung, gleich- oder verschieden-schließend, mit SchlieBbuchse <i>2 keys, left or right execution, same or different locking action, with lock bushing</i>	6 - 8 mm	2934	1/5
2934	ZN4	SchlieBbuchse Lock bushing	passend zu 2933/48/49/51/52/53/54- for 2933/48/49/51/52/53/54	-	1/5	

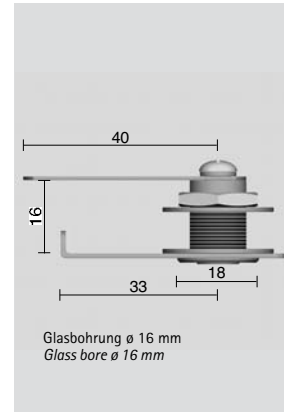
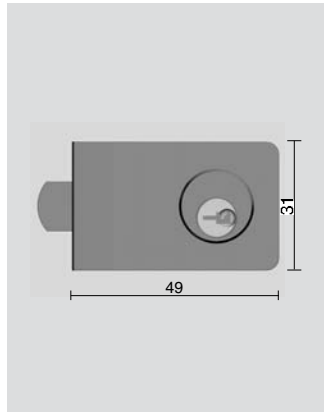
08

Glasbohrung \varnothing 26 mm
Glass bore \varnothing 26 mm

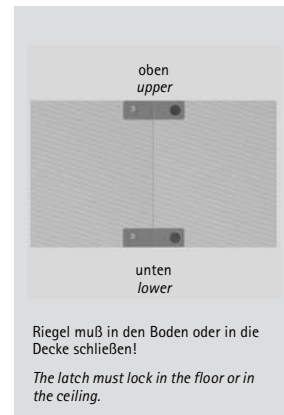
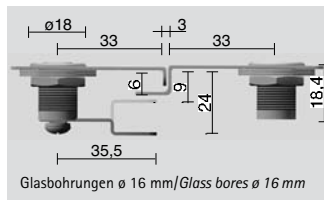
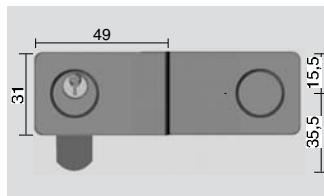
Artikel-Nr. Article-no.	Oberflächen Finishes	Artikelbezeichnung Article name	Merkmale Features	Plattendicke Plate thickness	Glasbohrung Glass bore	VE/Stück pu/piece
2947	ZN4	Zylinder- Hebelschloß <i>Cylinder lever lock</i>	2 Schlüssel, rechte oder linke Ausführung, gleich- oder verschieden-schließend, 90° Schließbeweg, mit Rosette 51 x 40 mm <i>2 keys, right or left execution, same or different locking action, 90° locking rotation, with rosette 51 x 40 mm</i>	4 - 10 mm	\varnothing 26 mm	1/5



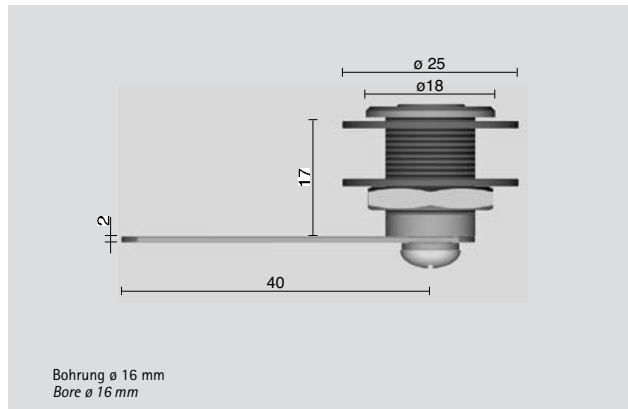
Artikel-Nr. Article-no.	Oberflächen Finishes	Artikelbezeichnung Article name	Merkmale Features	Plattendicke Plate thickness	Zubehör Extras	VE/Stück pu/piece
2948	ZN1	Glastürschloß für Doppeltüren mit Fallenriegel Glass door lock for double doors with latch bolt	2 Schlüssel, rechte Ausführung, gleich- oder verschiedenschließend, mit Schließbuchse 2 keys, right execution, same or different locking action, with lock bushing	4 - 8 mm	2934	1/5
2949			linke Ausführung left execution			



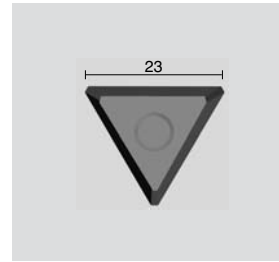
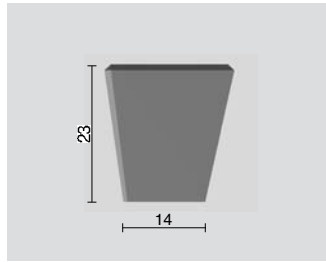
Artikel-Nr. Article-no.	Oberflächen Finishes	Artikelbezeichnung Article name	Merkmale Features	Plattendicke Plate thickness	Glasbohrung Glass bore	VE/Stück pu/piece
2940	MS6	Zylinder- Hebelschloß <i>Cylinder lever lock</i>	2 Schlüssel, gleich- oder verschiedenschlies- send, 180° Schließweg, mit Rosette 49 x 31 mm, Schloß <i>2 keys, same or different locking action, 180° locking rotation, with rosette 49 x 31 mm, lock</i>	\leq 8 mm	\varnothing 16 mm	1/5



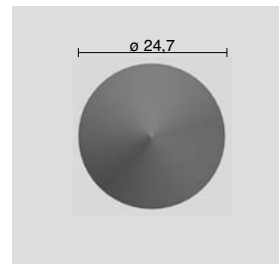
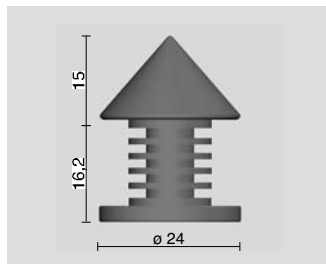
Artikel-Nr. Article-no.	Oberflächen Finishes	Artikelbezeichnung Article name	Merkmale Features	Plattendicke Plate thickness	Glasbohrung Glass bore	VE/Stück pu/piece
2941	MS6	Zylinder- Hebelschloß für zweiflügelige Tür <i>Cylinder lever lock for double door</i>	2 Schlüssel, gleich- oder verschiedenschlies- send, 180° Schließweg, mit Rosette 49 x 31 mm, Schloß <i>2 keys, same or different locking action, 180° locking rotation, with rosette 49 x 31 mm, lock</i>	6 mm	\varnothing 16 mm	1/5



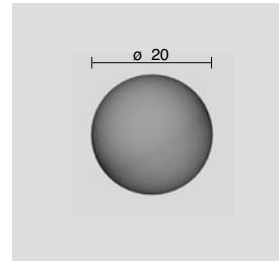
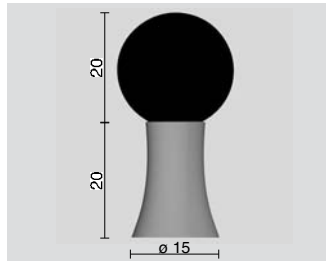
Artikel-Nr. Article-no.	Oberflächen Finishes	Artikelbezeichnung Article name	Merkmale Features	Plattendicke Plate thickness	Glasbohrung Glass bore	VE/Stück pu/piece
2985	MS4, MS6	Zylinder- Hebelschloß Cylinder lever lock	Für Metalltüren: mit 2 Schlüsseln, gleich- oder verschiedenschließend, 180° Schließweg For steel doors: with 2 keys, same or different locking action, 180° locking rotation	≤8 mm	ø 16 mm	1/5



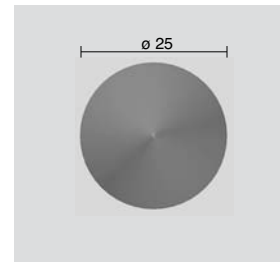
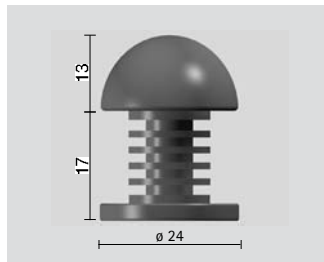
Artikel-Nr. Article-no.	Oberflächen Finishes	Artikelbezeichnung Article name	Merkmale Features	Plattendicke Plate thickness	Glasbohrung Glass bore	VE/Stück pu/piece
1334	VA	Glastürknopf Pazzo Glass door knob Pazzo	2 Unterlegscheiben, Kreuzschlitz- schraube M4x12, UV-verklebbar 2 plastic seating rings, screw M4x12, UV-glueable (Ultraviolet)	-	ø 6 mm	1/25



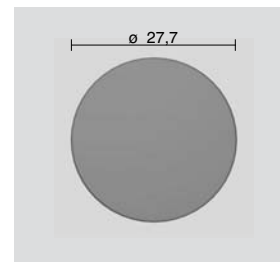
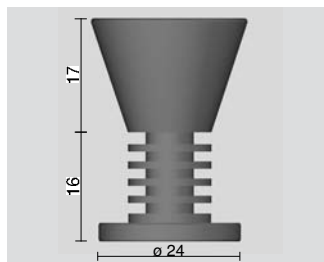
Artikel-Nr. Article-no.	Oberflächen Finishes	Artikelbezeichnung Article name	Merkmale Features	Plattendicke Plate thickness	Glasbohrung Glass bore	VE/Stück pu/piece
1335	VA	Glastürknopf Triangolo Glass door knob Triangolo	2 Unterlegscheiben, Kreuzschlitz- schraube M4x12, UV-verklebbar 2 plastic seating rings, screw M4x12, UV-glueable (Ultraviolet)	-	ø 6 mm	1/25



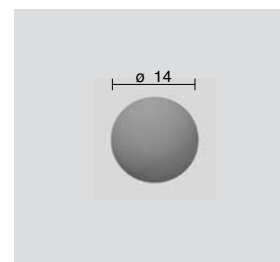
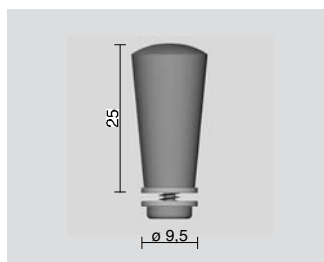
Artikel-Nr. Article-no.	Oberflächen Finishes	Artikelbezeichnung Article name	Merkmale Features	Plattendicke Plate thickness	Glasbohrung Glass bore	VE/Stück pu/piece
1336	VA	Glastürknopf Nero Glass door knob Nero	2 Unterlegscheiben, Kreuzschlitz- schraube M4x12, UV-verklebbar 2 plastic seating rings, screw M4x12, UV-glueable (Ultraviolet)	-	ø 6 mm	1/25



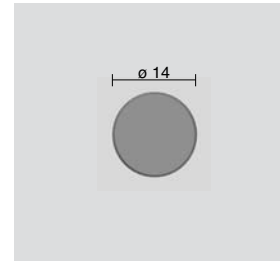
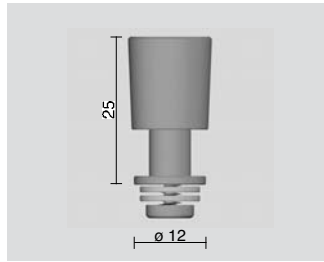
Artikel-Nr. Article-no.	Oberflächen Finishes	Artikelbezeichnung Article name	Merkmale Features	Plattendicke Plate thickness	Glasbohrung Glass bore	VE/Stück pu/piece
1337	VA	Glastürknopf Pilo Glass door knob Pilo	2 Unterlegscheiben, Kreuzschlitz- schraube M4x12, UV-verklebbar 2 plastic seating rings, screw M4x12, UV-glueable (Ultraviolet)	-	ø 6 mm	1/25



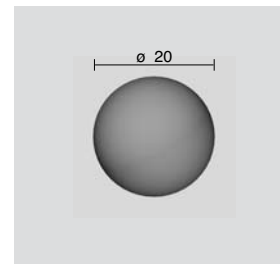
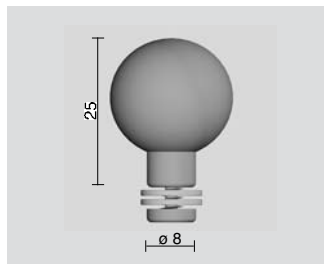
Artikel-Nr. Article-no.	Oberflächen Finishes	Artikelbezeichnung Article name	Merkmale Features	Plattendicke Plate thickness	Glasbohrung Glass bore	VE/Stück pu/piece
1338	VA	Glastürknopf Birillo Glass door knob Birillo	2 Unterlegscheiben, Kreuzschlitz- schraube M4x12, UV-verklebbar 2 plastic seating rings, screw M4x12, UV-glueable (Ultraviolet)	-	ø 6 mm	1/25



Artikel-Nr. Article-no.	Oberflächen Finishes	Artikelbezeichnung Article name	Merkmale Features	Plattendicke Plate thickness	Glasbohrung Glass bore	VE/Stück pu/piece
4600	ZN1, ZN5	Glastürknopf Glass door knob	2 Unterlegscheiben, Kreuzschlitz- schraube M4x12 2 plastic seating rings, screw M4x12	-	ø 6 mm	1/25

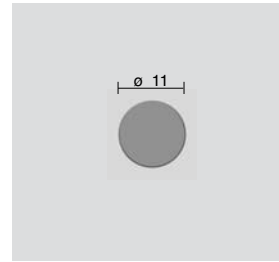
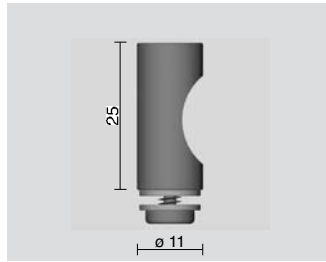
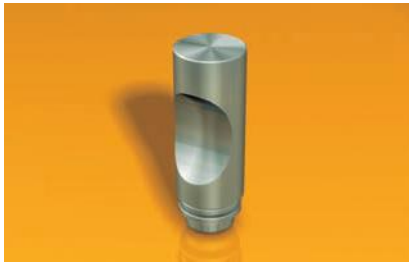


Artikel-Nr. Article-no.	Oberflächen Finishes	Artikelbezeichnung Article name	Merkmale Features	Plattendicke Plate thickness	Glasbohrung Glass bore	VE/Stück pu/piece
4610	MS10	Glastürknopf <i>Glass door knob</i>	2 Unterlegscheiben, Kreuzschlitzschraube M4x12 <i>2 plastic seating rings, screw M4x12</i>	-	ø 6 mm	1/25

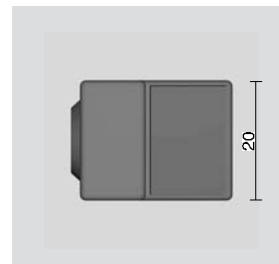
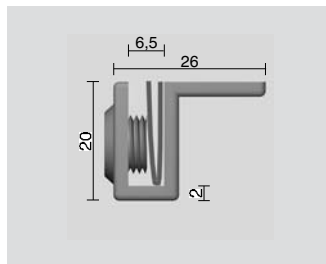


08

Artikel-Nr. Article-no.	Oberflächen Finishes	Artikelbezeichnung Article name	Merkmale Features	Plattendicke Plate thickness	Glasbohrung Glass bore	VE/Stück pu/piece
4617	ZN4, ZN22	Glastürknopf <i>Glass door knob</i>	2 Unterlegscheiben, Kreuzschlitzschraube M4x12 <i>2 plastic seating rings, screw M4x12</i>	-	ø 6 mm	1/25



Artikel-Nr. Article-no.	Oberflächen Finishes	Artikelbezeichnung Article name	Merkmale Features	Plattendicke Plate thickness	Glasbohrung Glass bore	VE/Stück pu/piece
4635	MS10	Glastürknopf Glass door knob	2 Unterlegscheiben, Kreuzschlitzschraube M4x12 2 plastic seating rings, screw M4x12	-	ø 6 mm	1/25



Artikel-Nr. Article-no.	Oberflächen Finishes	Artikelbezeichnung Article name	Merkmale Features	Plattendicke Plate thickness	Glasbohrung Glass bore	VE/Stück pu/piece
4686	ZN4, ZN22	Glastürgriff Glass door handle	Ohne Glasbohrung montierbar, mit Zwischenlage Assembly without glass bore, with intermediate positioning	≤ 6 mm	-	1/10

E – Leichtmetall / E – Aluminium



E1/EV1
Leichtmetall geschliffen,
naturfarbig eloxiert
Aluminium ground,
anodised natural colour

KU – Kunststoff / KU – Plastic

08



KU3
Kunststoff schwarz
Plastic black



KU10
Kunststoff mattvernickelt
Plastic matt nickel finish



KU11
Kunststoff glanzvernickelt
Plastic bright nickel finish

MS – Messing / MS – Brass



MS4
Messing mattiert
Brass matted



MS5
Messing poliert vernickelt
Brass polished nickel finish



MS6
Messing matt vernickelt
Brass matt nickel finish



MS7
Messing poliert verchromt
Brass polished chrome finish



MS10
Messing matt verchromt
Brass matt chrome finish

VA – Edelstahl / VA – Stainless steel



VA
Edelstahl geschliffet
Stainless steel turned finish

ST – Stahl / ST – Steel



ST3
Stahl poliert verchromt
Steel polished chrome finish



ST2
Stahl vernickelt
Steel nickel finish

08

ZN – Zink / ZN – Zinc



ZN 1
Zink geschliffen, poliert,
mattverchromt
Zinc ground, polished,
matt chrome finish



ZN4
Zink mattvernickelt
Zinc matt nickel finish



ZN 5
Zink geschliffen, poliert,
glanzverchromt
Zinc ground, polished,
bright chrome finish



ZN22
Zink Edelstahlfinish
Zinc stainless steel finish (simulated)



ZN23
Zink roh vernickelt
Zinc rough nickel finish



ZN24
Zink roh schwarz lackiert
Zinc rough black enamelled

