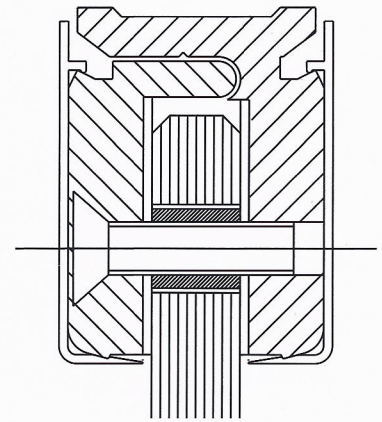
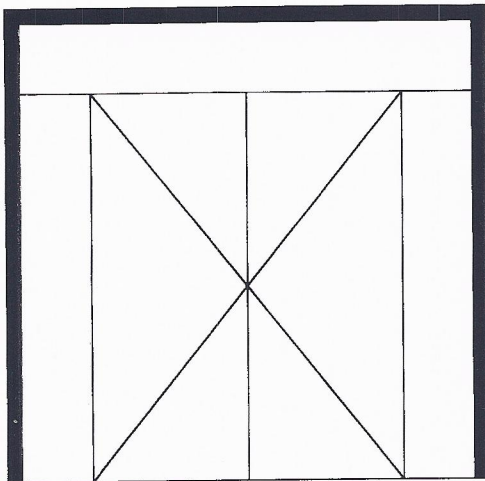


MAX
40 KG
/MTR



KL001 (8 - 10 - 12 mm)

KL002 (8 - 10 mm)



PROFILE FOR FIXED PANELS. TRANSOM AND SIDE-PANEL FIXING.

KLEMLIJSTPROFIEL VOOR VASTE PANELEN.

PROFIL POUR PANNEAUX FIXES.

KLEMMPROFIL FÜR FESTTEILE.

