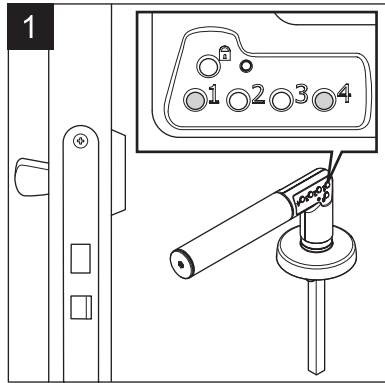


Leiðbeiningar um ísetningu

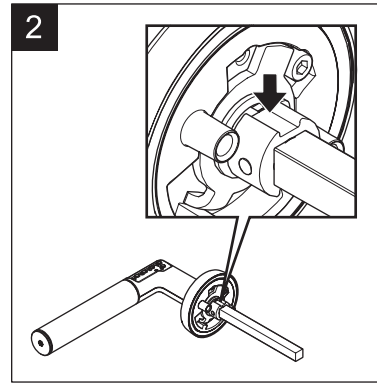


Fyrir ísetningu

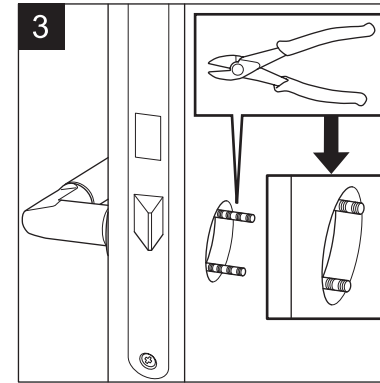
Áður en handfangið er sett á hurðina þarf að skrá inn stjórnunarlykilorð. Handfangið hefur ekki stjórnunarlykilorð í byrjun.

1. Haldið handfanginu lóðréttu með teininn niður.
2. Ýtið á hnapp númer 1 og 4 á sama tíma. Þá blikkar rautt ljós.
3. Hættið ýta á hnappana. Þá kemur grænt ljós sem logar stöðugt.
4. Sláið inn 6 stafa tölu að eigin vali sem lykilorð fyrir stjórnanda. Grænt ljós mun nú blikka hratt. Lykilorð stjórnanda er nú virkt.

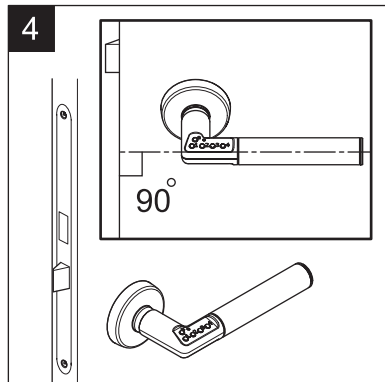
Ef breyta á lykilorði stjórnanda skal endurtaka ferlið hér að ofan. Lykilorð notenda tapast ef lykilorði stjórnanda er breytt.



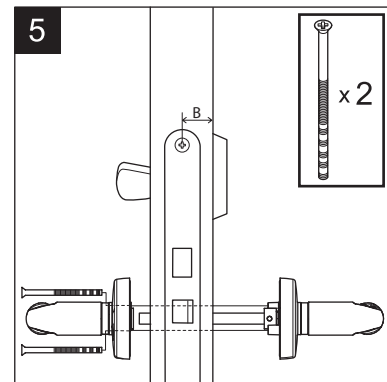
2. Snúið teininum þannig að raufin snúi upp, eins og sýnt er á myndinni. Haldið þessari stöðu meðan handfangið er sett í, sbr. mynd nr. 4.



3. Setjið innra handfangið á hurðina og stytthið meðfylgjandi skrúfur í hæfilega lengd í gegnum hurðina. Taka skal skrúfurnar í sundur á inndrætti, hámark 6 mm út úr hurðinni. Að lágmarki þarf gatið á hurðinni fyrir handfangið að vera 22 mm þannig að nóg pláss sé fyrir kambinn umhverfis teininn.

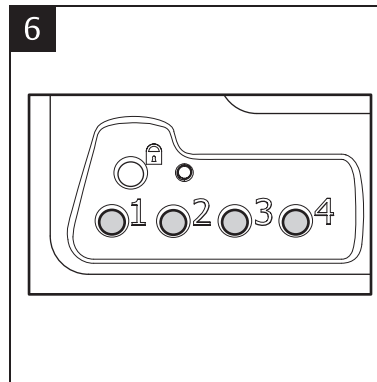


4. Setjið ytra handfangið (með hnöppunum) á hurðina. Handfanginu þarf að halda láréttu á meðan því er komið fyrir.



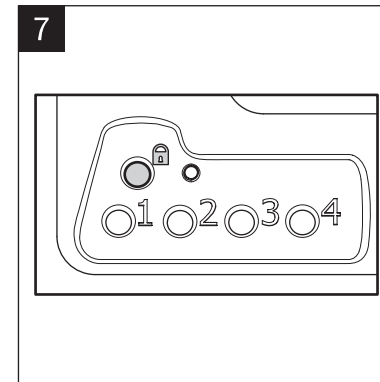
5. Festið saman innra og ytra handfangið með skrúfunum. Tryggið að bæði handföngin lyftist upp aftur án vandkvæða.

Handfangið hentar hurðapýkktum á bilinu 35-80 mm með málsetningu B (sjá mynd 5) að minnsta kosti 21 mm. Fyrir styttra mál á B allt niður í 14 mm þarf að nota hring nr. 8820.



6.
 - a. Búið til a.m.k. eitt notenda lykilorð. (sjá leiðbeiningar um notkun).
 - b. Aflæsið handfanginu með því að slá inn nýja lykilorðið.

Ef rangt lykilorð er slegið inn mun ljósið blikka rautt og grænt til skiptis. Handfangið mun haldast opið þegar rétt lykilorð er slegið inn, að því gefnu að sjálfvirk læsing hafi ekki verið valin. (sjá leiðbeiningar um notkun).



7. Læsið handfanginu með því að ýta á stillihnappinn (merktur með hengilás).

ASSA ABLOY Handfang með tálnalás

Leiðbeiningar um ísetningu
og notkun



Glerverksmiðjan Samverk ehf
Eyjasandi 2, 850 Hellu
Víkurbær 6, 203 Kópavogi
sími: 488 - 9000 fax: 488 - 9001
www.samverk.is
samverk@samverk.is

ASSA ABLOY

ASSA ABLOY, the global leader
in door opening solutions.

Rafhlöður

Handfanginu fylgja 2 stk. CR2 lithium rafhlöður sem þegar hefur verið komið fyrir. Líftími rafhlaðanna ætti að vera að minnsta kosti 2 ár, en hugsanlega gæti þurft að skipta fljótlega um rafhlöður eftir ísetningu. Ending þeirra fer auðvitað eftir notkun. Ef rautt ljós birtist þegar ýtt er á hnapp, er tímabært að skipta um rafhlöður. Handfangið „man“ öll lykilorð meðan skipt er um rafhlöður.

Það er mikilvægt að nota rafhlöður af góðri og viðurkenndri lithium tegund þegar skipt er. Fylgið neðangreindum leiðbeiningum þegar skipt er um rafhlöður:

- Setjið rafhlöður rétt í, sjá mynd 2.
- Notið ekki saman notaðar og nýjar rafhlöður.
- Skiptið um báðar rafhlöður á sama tíma.
- Komið notuðum rafhlöðum í endurvinnslu.
- Varist að börn nái í notaðar rafhlöður.

Öryggi

Ef rangt lykilorð er slegið inn fimm sinnum læsist handfangið í 3 mínútur og ljósið mun blikka rautt á 5 sek. fresti. Til að komast framhjá þessu innan 3 mín. þarf að slá inn rétta lykilorðið tvisvar sinnum og síðan aftur einu sinni.

Lykilorð notenda

Hægt er að nota 9 mismunandi lykilorð. Þau eru stofnuð með því að nota lykilorð stjórnanda.

Stofna eða breyta lykilorði í minni

1. Ýtið á stillihnappinn þar til það logar stöðugt rautt ljós)
2. Sláið inn lykilorð stjórnanda innan 5 sek. Grænt ljós logar.
3. Til að festa lykilorð inni í minninu skal nota hnapp númer 1 og ýta á hann jafn oft og passar við númer minnis. Ýtt er einu sinni fyrir fyrsta númerið, tvisvar fyrir númer 2 og sv.frv.
4. Biðið þar til grænt stöðugt ljós logar
5. Sláið inn hið nýja notenda lykilorð. Það þarf að hafa 4, 5 eða 6 tölur.

6. Ýta skal næst á stillihnappinn til að staðfesta lykilorðið eða biða þar til grænt ljós logar.
7. Hægt er að bæta við nýjum lykilorðum í minnið fylgið leiðbeiningum að ofan og festið í minni sbr. liður nr. 3.

Ef eyða á lykilorði úr minni

1. Ýtið á stillihnappinn þar til það logar stöðugt rautt ljós)
2. Sláið inn lykilorð stjórnanda innan 5 sek. Grænt ljós logar.
3. Veljið hvaða lykilorð skal eyða með því að ýta á hnapp númer 1 jafn oft og passar við númer minnis. Ýtt er einu sinni fyrir fyrsta númerið, tvisvar fyrir númer 2 o.s.frv.
4. Biðið þar til grænt stöðugt ljós logar.
5. Eyðið með því að ýta á stillihnappinn. Ljósið verður rautt og völdu lykilorði er þar með eytt.
6. Ef eyða á fleiri lykilorðum endurtakið fyrirælin að ofan, sbr. liður númer 3.

Hljóðmerki

Handfangið er afhent með stillt á hljóðmerki og hægt er að stilla það af eða á, á eftirfarandi hátt:

1. Ýtið á stillihnappinn þar til það logar stöðugt rautt ljós)
2. Sláið inn lykilorð stjórnanda innan 5 sek. Grænt ljós logar.
3. Ýtið einu sinni á hnapp númer 2 til að taka hljóðið af eða setja það á. Dauft hljóð gefur til kynna þegar hljóð er tekið af en hærra hljóð þegar hljóð er sett á.
4. Ýta skal næst á stillihnappinn til að staðfesta lykilorðið eða biða þar til grænt ljós logar.

Sjálfvirk læsing

Handfangið er afhent með handvirkri læsingu. Hægt er að velja sjálfvirka læsingu þannig að handfangið læsist sjálfkrafa 9 sekúndum eftir að rétt lykilorð er valið en þó aðeins ef handfangið er komið í lárétta stöðu innan þess tíma.

Til að breyta um stillingu þarf að fylgja eftirfarandi leiðbeiningum:

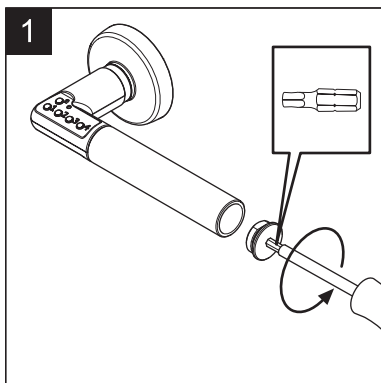
1. Ýtið á stillihnappinn þar til það logar stöðugt rautt ljós)
2. Sláið inn lykilorð stjórnanda innan 5 sek. Grænt ljós logar.
3. Ýtið einu sinni á hnapp númer 3 til að breyta um stillingu út handvirkri læsingu í sjálfvirka og öfugt.
4. Ýta skal næst á stillihnappinn til að staðfesta lykilorðið eða biða þar til grænt ljós logar.

Endurstilling á minni

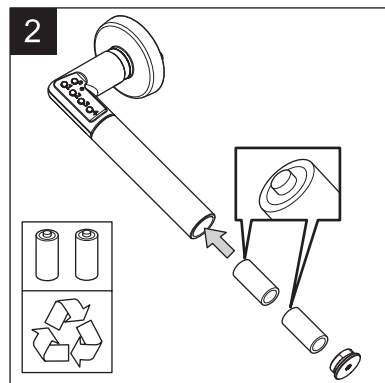
Handfangið er hægt að endurstilla aftur til upphaflegra stillinga með því að breyta lykilorði stjórnanda. (Þá þarf að fara í gegnum leiðbeiningar um ísetningu aftur).

Handfangið kemur frá framleiðanda með eftirtöldum stillingum:

- Engin lykilorð notenda hafa verið skráð.
- Hljóðmerki er á.
- Handvirk læsing er á.

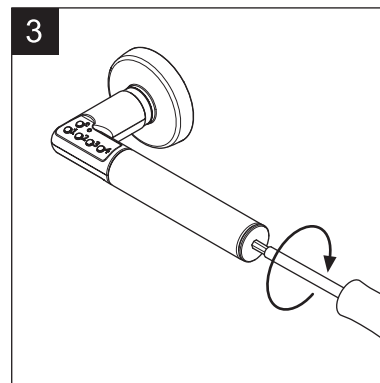


1. Losið endann af handfanginu með meðfylgjandi skrúfbita.



2. Þrýstið handfanginu niður þannig að rafhlöðurnar falli út.

Setjið í staðinn nýjar rafhlöður. Gætið að þær snúi rétt.



3. Festið endann á handfanginu.



Lykilorðin þín: Geymist á öruggum stað

Lykilorð stjórnanda:

Lykilorð notenda:

Nr. 1 _____

Nr. 2 _____

Nr. 3 _____

Nr. 4 _____

Nr. 5 _____

Nr. 6 _____

Nr. 7 _____

Nr. 8 _____

Nr. 9 _____